



SERVIÇO AUTÔNOMO DE ÁGUA E ESGOTO

AUTARQUIA MUNICIPAL CRIADA PELA LEI 533/66

CNPJ 25.269.069/0001-46

TRÊS PONTAS – MG.

“TERRA DO PADRE VICTOR”

PREGÃO PRESENCIAL Nº 009/2021.
PROCESSO LICITATÓRIO Nº 023/2021.

EDITAL Nº 009/2021

LICITAÇÃO EXCLUSIVA - ME/EPP - LC 147/2014

O Serviço Autônomo de Água e Esgoto de Três Pontas - MG, mediante o Pregoeiro devidamente designado pela Portaria nº SAAE-TPO-012/20 de 14 de abril de 2020, Sr. Marcos Henrique de Abreu, torna público para o conhecimento dos interessados, que fará realizar **LICITAÇÃO EXCLUSIVA PARA MICROEMPRESAS (ME), EMPRESAS DE PEQUENO PORTE (EPP) E MICROEMPREENDEDORES INDIVIDUAIS (MEI), na modalidade PREGÃO PRESENCIAL, PARA TODOS OS ITENS DO OBJETO;** do tipo **MENOR PREÇO UNITÁRIO DO ITEM;** a fim de selecionar Proposta objetivando aquisição do objeto enunciado no Título I deste Edital.

A abertura da sessão será às 08 horas (com tolerância de 15 (quinze) minutos), **DO DIA 04 DE MARÇO DE 2021**, na sala de licitações do SAAE, situado na Avenida Ipiranga, nº 981, Centro, na cidade de Três Pontas/MG, quando **deverão** ser apresentados, no início, OS DOCUMENTOS PARA CREDENCIAMENTO, conforme estipulado no Título 3, E OS ENVELOPES PROPOSTA COMERCIAL, conforme estipulado no Título 4, E DOCUMENTAÇÃO, conforme estipulado no Título 6, todos deste Edital. Caso não haja expediente nesta data, a sessão será realizada no primeiro dia útil subsequente, na mesma hora e local aqui mencionado.

O procedimento licitatório que dele resultar obedecerá integralmente a Lei Federal nº 10.520/02, subsidiariamente a Lei Federal nº 8.666/93, e suas alterações, Lei Complementar nº 123/06 e suas alterações, Decreto Municipal nº 3.721/02, Decreto Municipal nº 6.043/08, Lei Municipal nº 2.678/06, Lei Municipal nº 3.147/2010; Lei Complementar 147/14 e suas alterações, Decreto Federal nº 8.538/15 e pelas demais normas aplicáveis ao objeto deste certame e condições estabelecidas neste Edital.

Este Edital será fornecido pelo Serviço Autônomo de Água e Esgoto de Três Pontas – MG, a qualquer interessado, na Seção de Compras e Patrimônio, situado na Avenida Ipiranga, nº 981 – Centro, na cidade de Três Pontas/MG, podendo ser retirado mediante requerimento onde conste o nome da Empresa, CNPJ, telefone, fax, e-mail e indicação da pessoa responsável, ou pelo site: www.saaetpo.mg.gov.br

1 - DO OBJETO

1.1 - Aquisição de Adufa de parede em ferro fundido dúctil com flange, mangueira espiralada para sucção e adesivo plástico para colar PVC, conforme quantidade e especificações mínimas constantes a seguir:

ITEM	QUANTID.	UNIDADE	CÓDIGO	DISCRIMINAÇÃO
1	800,0000	TUBO	3892	ADESIVO BISNAGA ADESIVO PLÁSTICO PARA COLAR PVC, BISNAGA COM 75 GRAMAS
2	4,0000	UNIDADE	11241	ADUFA DE PAREDE em ferro fundido dúctil conforme NBR 9652, com flange DN 300 mm, 12 furos, gabarito de furação dos flanges, conforme NBR 7675 (ISO 2531), classe PN 10. O acoplamento da adufa será no flange do tubo (DN 300 mm), acionamento por pedestal de manobra (não incluso). Incluso Conjunto de 12 parafusos por adufa de 7 cm. Dimensões conforme imagem abaixo:



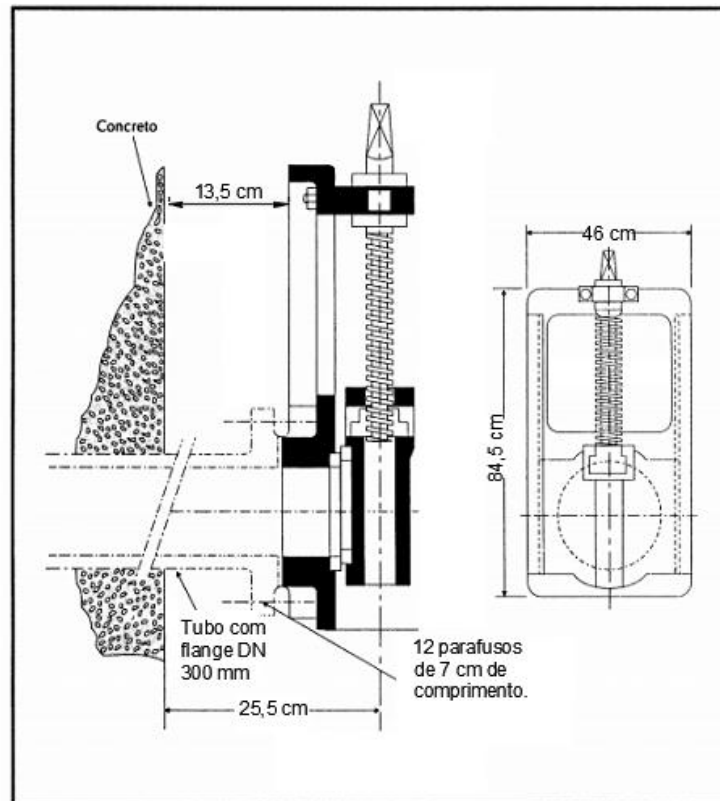
SERVIÇO AUTÔNOMO DE ÁGUA E ESGOTO

AUTARQUIA MUNICIPAL CRIADA PELA LEI 533/66

CNPJ 25.269.069/0001-46

TRÊS PONTAS – MG.

“TERRA DO PADRE VICTOR”



3 10,000 METRO 11242 MANGUEIRA ESPIRALADA P/SUCÇÃO
3 POLEGADAS (76.2) 65 PSI OU SUPERIOR

Observações:

a) Comprovação no ato da entrega do item 2 (Adufa de Parede) o atendimento do produto às normas técnicas da ABNT.

b) Materiais colocados no SAAE de Três Pontas - MG, por conta e risco do Fornecedor, inclusive descarga.

c) A CONTRATADA deverá oferecer **garantia mínima de 12 (doze) meses para os todos os produtos descritos no Objeto do Edital**, contados do recebimento definitivo dos mesmos, ressaltando que não serão aceitos produtos deteriorados, alterados, adulterados, avariados ou em desacordo com as normas regulamentares de fabricação, distribuição ou apresentação.

1.2 - Alegações posteriores relacionadas com o desconhecimento do objeto licitado não serão consideradas para reclamações futuras, ou de forma a desobrigar a sua execução.

1.3 - São partes integrantes deste Edital os Modelos I, II, III, IV, bem como a MINUTA DE CONTRATO DE FORNECIMENTO.

2 - DA PARTICIPAÇÃO

2.1 - Poderão participar deste Pregão somente as empresas MEP's estabelecidas no país, do ramo de atividade do objeto da Licitação, que satisfaçam as condições e disposições contidas neste Edital e anexo, bem como apresentem a documentação relacionada no tópico **HABILITAÇÃO**.



SERVIÇO AUTÔNOMO DE ÁGUA E ESGOTO

AUTARQUIA MUNICIPAL CRIADA PELA LEI 533/66

CNPJ 25.269.069/0001-46

TRÊS PONTAS – MG.

“TERRA DO PADRE VICTOR”

2.2 - As Licitantes deverão apresentar, na data e horário previstos no preâmbulo deste Edital, 2 (dois) envelopes devidamente fechados, contendo no envelope n.º 1, sua Proposta comercial conforme solicitado no título 4 deste Edital, e no envelope n.º 2 a documentação comprobatória da Habilitação solicitada no item 6 deste Edital, sendo que, ambos deverão conter, na parte externa, além da razão social, CNPJ, endereço e telefone, os seguintes dizeres:

**Serviço Autônomo de Água e Esgoto de Três Pontas – MG
Envelope nº 1 - “PROPOSTA COMERCIAL”
Pregão Presencial nº 009/2021.
Processo Licitatório nº 023/2021.
Edital nº 009/2021**

**Serviço Autônomo de Água e Esgoto de Três Pontas – MG
Envelope nº 2 “DOCUMENTAÇÃO”
Pregão Presencial nº 009/2021.
Processo Licitatório nº 023/2021.
Edital nº 009/2021.**

2.3 - Não serão admitidas nesta Licitação as participações de empresas:

2.3.1 - que não sejam Microempresas, Empresas de Pequeno Porte ou Microempreendedores Individuais;

2.3.2 - Concordatárias ou em processo de falência, sob concurso de credores, em dissolução ou em liquidação;

2.3.3 - Que estejam com o direito de licitar e contratar com a Administração Pública suspensos ou por esta tenha sido declaradas inidôneas;

2.3.4 - que estejam reunidas em consórcio e sejam controladas, coligadas ou subsidiárias entre si, ou ainda, qualquer que seja a sua forma de constituição; e

2.3.5 - Estrangeiras que não funcionam no país.

3 - DA REPRESENTAÇÃO E DO CREDENCIAMENTO

3.1 - Aberta a sessão, os interessados e seus representantes, no ato do Credenciamento deverão estar devidamente munidos de Cédula de Identidade e instrumento público de procuração autenticada, ou por instrumento particular com firma reconhecida, com poderes específicos para formular ofertas e lances de preços, interpor recurso e praticar todos os demais atos pertinentes ao certame, em nome da empresa proponente, deverá apresentar também a seguinte documentação para realização do Credenciamento:

- a) Prova de inscrição no Cadastro Nacional de Pessoa Jurídica (CNPJ).**
- b) Cópia autenticada do respectivo Estatuto ou Contrato Social da empresa (caso a cópia não esteja autenticada, apresentar original).**
- c) Cópia autenticada Registro Comercial em caso de Empresa Individual (caso a cópia não esteja autenticada, apresentar original).**
- d) Declaração dando ciência de que cumprem plenamente os Requisitos de Habilitação (modelo II em anexo).**



SERVIÇO AUTÔNOMO DE ÁGUA E ESGOTO

AUTARQUIA MUNICIPAL CRIADA PELA LEI 533/66

CNPJ 25.269.069/0001-46

TRÊS PONTAS – MG.

“TERRA DO PADRE VICTOR”

3.1.1 - Quando o sócio, dirigente ou assemelhado da empresa proponente, por força do instrumento legal, não puder exercer a administração ou gerência individualmente, tornar-se-á obrigatória a apresentação de procuração autenticada de um sócio para outro; acompanhado da documentação, indicada no subtítulo 3.1, que comprove os poderes do mandante para a outorga.

3.1.2 - As empresas que enviarem seus envelopes pelos correios deverão apresentar (fora dos envelopes da PROPOSTA COMERCIAL E DOCUMENTAÇÃO), para realização do Credenciamento:

- a) Prova de inscrição no Cadastro Nacional de Pessoa Jurídica (CNPJ).
- b) Cópia autenticada do respectivo Estatuto ou Contrato Social da empresa.
- c) Cópia autenticada Registro Comercial em caso de Empresa Individual.
- d) Declaração dando ciência de que cumprem plenamente os Requisitos de Habilitação (**modelo II em anexo**), caso a referida Declaração não seja enviada, a Licitante será desclassificada e os respectivos envelopes, consequentemente, não serão abertos.

3.2 - As licitantes deverão apresentar também na ocasião do Credenciamento, a comprovação da condição de Microempresa, Empresa de Pequeno Porte ou Equiparada, sob pena de não terem os benefícios previstos na forma estabelecida na Lei Complementar nº 123, de 14 de dezembro de 2006, alterada pela Lei Complementar nº 147, de 07 de agosto de 2014, mediante apresentação de:

a) Se inscrito no Registro Público de Empresas Mercantis: Certidão Simplificada expedida pela Junta Comercial da sua sede.

b) Se inscrito no Registro Civil de Pessoas Jurídicas: Certidão de Breve Relato do Cartório de Registro Civil de Pessoas Jurídicas, ou equivalente, da sua sede.

3.2.1 - A Certidão apresentada deverá trazer expressamente prevista em seu conteúdo, o enquadramento da licitante participante como ME ou EPP, sob pena de não ser reconhecida pelo Pregoeiro como válida, para fins de aplicação da Lei Complementar 123/06.

3.2.2 - A Certidão apresentada para fins de comprovação da condição de Microempresa, Empresas de Pequeno Porte ou Equiparada será considerada como válida por 90 (noventa) dias, a partir da data de sua emissão.

3.2.3 - Caso a Licitante não apresente a devida Certidão expedida pela Junta Comercial ou sua validade esteja superior a 90 (noventa) dias de sua emissão, a Licitante não será credenciada para participação do Certame.

3.3 - A condição de Microempreendedor Individual - MEI, para efeito do tratamento diferenciado e participação no Certame, previsto na Lei Complementar 123/2006 e suas alterações, deverá ser comprovada, mediante apresentação do Certificado da Condição de Microempreendedor Individual – CCEI, disponibilizado no Portal de Microempreendedor (www.portaldoempreendedor.gov.br).

3.4 - Após o Credenciamento dos participantes o Pregoeiro declarará aberta a sessão e receberá dos licitantes os envelopes da PROPOSTA COMERCIAL E DOCUMENTAÇÃO.

3.5 - Iniciada a abertura dos envelopes Proposta, fica cessado o ingresso de novos licitantes.

3.6 - Considerando a situação de pandemia do COVID-19 confirmada pela Organização Mundial da Saúde (OMS), todos os licitantes deverão higienizar suas mãos, trazerem e utilizarem, corretamente, máscaras no dia do certame, afim de diminuir as chances de contágio.

4 - PROPOSTA COMERCIAL – ENVELOPE N.º 1

4.1 - A Proposta deverá conter a especificação detalhada do objeto oferecido, rigorosamente de acordo com as exigências constantes deste Edital, de forma clara e detalhada, não se admitindo Propostas alternativas, atendendo aos seguintes requisitos:

- a) Estar datilografada ou impressa por processo eletrônico, em 1 (uma) via em papel timbrado da Licitante, redigida em língua portuguesa, em linguagem clara, sem emendas, rasuras ou entrelinhas, devidamente datada, assinada a última folha e rubricada as demais.



SERVIÇO AUTÔNOMO DE ÁGUA E ESGOTO

AUTARQUIA MUNICIPAL CRIADA PELA LEI 533/66

CNPJ 25.269.069/0001-46

TRÊS PONTAS – MG.

“TERRA DO PADRE VICTOR”

b) A Proposta deverá ser preenchida constando valor unitário e total do item cotado. Caso haja divergência entre o Valor Unitário e o Valor Total/Global, será considerado o Valor Unitário, desde que a Proposta não induza a alternativas de preço ou qualquer outra condição que induza o julgamento a ter mais de um resultado. Os preços deverão ser expressos em numeral e em moeda corrente do país, com no máximo 2 (duas) casas decimais.

c) A razão social do Licitante, o endereço completo, número de inscrição no CNPJ, o número do telefone, e-mail, quando houver, bem como o número de sua conta corrente, o nome do banco e a respectiva agência onde deseja receber os seus créditos.

d) **Número do Edital do Pregão e do Processo Licitatório.**

e) Especificação clara e completa, inclusive **MARCA** do objeto oferecido, sem conter alternativas de preço ou qualquer outra condição que induza o julgamento a ter mais de um resultado.

f) Prazo de validade que deverá ser de **60 (sessenta) dias** a contar da data de sua apresentação.

g) **Prazo de entrega do objeto de acordo com o estipulado no Título 14**

h) **DECLARAÇÃO expressa de que os preços propostos são definitivos e neles estarem incluídos todos os gastos ou despesas com transportes, fretes, embalagens, impostos, taxas, encargos devidos, encargos trabalhistas, previdenciários, fiscais, comerciais, seguros, etc. bem como quaisquer outras despesas diretas e indiretas incidentes ou que venham a incidir sobre o objeto desta licitação.**

i) **DECLARAÇÃO de que a Licitante se obriga a reparar qualquer defeito de fabricação, às suas expensas, no prazo máximo de 07 (sete) dias, contados do recebimento da solicitação feita pela Comissão de Recebimento do SAAE-Três Pontas/MG.**

4.2 - A Licitante poderá acrescentar em sua Proposta o nome e a qualificação do preposto autorizado a firmar CONTRATO DE FORNECIMENTO (nome completo, endereço, CPF, carteira de identidade, estado civil, nacionalidade e profissão), informando ainda qual o instrumento que lhe outorga poderes para firmar o referido CONTRATO (Contrato Social ou Procuração).

4.3 - A Licitante somente poderá retirar sua Proposta mediante requerimento escrito ao Pregoeiro, antes da abertura do respectivo envelope, desde que caracterizado motivo justo decorrente de fato superveniente e aceito pelo Pregoeiro.

4.4 - Os preços propostos serão de exclusiva responsabilidade da Licitante, não lhe assistindo o direito de pleitear qualquer alteração dos mesmos, sob alegação de erro, omissão ou qualquer outro pretexto.

4.5 - Os preços deverão ser cotados considerando-se a entrega do objeto licitado estipulado no **Título 14**, incluídos os valores de quaisquer gastos ou despesas com tributos, fretes, ônus previdenciários e trabalhistas, seguros e outros encargos ou acessórios.

4.6 - Os preços propostos serão de exclusiva responsabilidade da licitante, não lhe assistindo o direito de pleitear qualquer alteração dos mesmos, sob alegação de erro, omissão ou qualquer outro pretexto.

4.7 - A apresentação da Proposta por parte da licitante significa pleno conhecimento e integral concordância com as cláusulas e condições desta licitação e total sujeição à legislação pertinente.

4.8 - Nos preços cotados deverão estar incluídas todas as despesas necessárias à execução do objeto desta licitação sem qualquer ônus para o SAAE de Três Pontas, tais como frete, tributos, encargos sociais e previdenciários.

4.9 - **A omissão de qualquer despesa necessária à perfeita realização do objeto deste será interpretada como não existente ou já incluída nos preços, não podendo a Licitante pleitear acréscimo após a abertura das Propostas.**

4.10 - A apresentação da proposta por parte da licitante significa pleno conhecimento e integral concordância com as cláusulas e condições desta licitação e total sujeição à legislação pertinente.



SERVIÇO AUTÔNOMO DE ÁGUA E ESGOTO

AUTARQUIA MUNICIPAL CRIADA PELA LEI 533/66

CNPJ 25.269.069/0001-46

TRÊS PONTAS – MG.

“TERRA DO PADRE VICTOR”

4.11 - O Pregoeiro poderá, no julgamento das Propostas, desconsiderar evidentes falhas formais sanáveis e que não afetem o seu conteúdo.

5 - DO JULGAMENTO DAS PROPOSTAS

5.1 - Para o julgamento das Propostas escritas, será considerado o **MENOR PREÇO UNITÁRIO DO ITEM.**

5.2 - Às proponentes Licitantes que apresentarem a Proposta de menor preço e às Licitantes com Propostas de preços até 10% (dez por cento) superiores àquela, ou ainda, não havendo pelo menos 3 (três) proponentes com ofertas nas condições definidas anteriormente, às autoras das melhores Propostas, até o máximo de 3 (três), será dada a oportunidade de oferecerem novos lances verbais e sucessivos, de valores distintos e decrescentes, objetivando a obtenção da melhor Proposta, conforme disposto nos incisos VIII e IX da lei 10.520/02.

5.2.1 - Às Licitantes **MICROEMPRESAS (ME), EMPRESA DE PEQUENO PORTE (EPP) e MICROEMPREENDEDORES INDIVIDUAIS (MEI)**, o critério a ser utilizado para julgamento das Propostas será o disposto na LC nº 123, de 14 de dezembro de 2.006 e na LC nº 147, de 07 de agosto de 2014.

5.3 - Não poderá haver desistência dos lances ofertados, sujeitando-se a proponente desistente às penalidades constantes no **Título 17** deste Edital.

5.4 - Após este ato, será encerrada a etapa competitiva e ordenadas as ofertas, exclusivamente pelo critério de **MENOR PREÇO UNITÁRIO DO ITEM.**

5.5 - O Pregoeiro examinará a aceitabilidade, quanto ao objeto e valor apresentado pela primeira classificada, conforme definido neste Edital, decidindo motivadamente a respeito.

5.6 - Sendo aceitável a oferta, será verificado o atendimento das condições habilitatórias pela Licitante que a tiver formulado, com base nos dados cadastrais, bem como documentação apresentada na própria sessão.

5.7 - Constatado o atendimento pleno às exigências Editalícias, será declarada a proponente vencedora, sendo-lhe adjudicado o objeto deste Edital, pelo Pregoeiro.

5.8 - Se a oferta não for aceitável ou se a proponente não atender as exigências Editalícias, o Pregoeiro examinará as ofertas subsequentes, na ordem de classificação, até a apuração de uma Proposta que atenda todas as exigências Editalícias, sendo a respectiva proponente declarada vencedora e a ela adjudicada o objeto definido no presente Edital.

5.9 - Serão desclassificadas as Propostas que:

- a) Não atenderem as disposições contidas neste Edital; especialmente as que não observarem disposto no item 4.1;
- b) Não se referirem à integralidade do objeto da Licitação;
- c) Apresentarem preço superestimado ou manifestamente inexequível, incompatível com os preços de mercado,
- d) Contenham em seu texto rasuras, emendas, borrões, entrelinhas, irregularidade ou defeito de linguagem desde que sejam capazes de dificultar o julgamento.

5.10 - Da reunião lavrar-se-á Ata circunstanciada, na qual serão registradas as ocorrências relevantes e que, ao final, deverá obrigatoriamente ser assinada pelo Pregoeiro e Licitantes presentes, ressaltando-se que poderão constar ainda as assinaturas da Equipe de Apoio, sendo-lhe facultado este direito.

5.11 - Verificando-se, no curso da análise, o descumprimento de requisitos estabelecidos neste Edital, a Proposta será desclassificada.

5.12 - Em caso de divergência entre informações contidas em documentação impressa e na Proposta específica, prevalecerão as da Proposta.

5.13 - Não se considerará qualquer oferta de vantagem não prevista no objeto deste Edital.



SERVIÇO AUTÔNOMO DE ÁGUA E ESGOTO

AUTARQUIA MUNICIPAL CRIADA PELA LEI 533/66

CNPJ 25.269.069/0001-46

TRÊS PONTAS – MG.

“TERRA DO PADRE VICTOR”

5.14 - A desistência, pela Licitante, de apresentar lance verbal, quando convocada pelo Pregoeiro, implicará na exclusão daquela da etapa de lances verbais e na manutenção do último preço apresentado pela Licitante, para efeito de ordenação das Propostas.

5.15 - Caso não se realizem lances verbais serão verificados a conformidade entre a Proposta escrita de menor preço e o valor estimado para a contratação.

5.16 - Caso haja necessidade a sessão poderá ser suspensa, para melhor análise da documentação apresentada pelas licitantes, sendo dada continuidade no primeiro dia útil posterior à sessão ou na primeira data possível, de acordo com a agenda de licitações desta Administração.

6 - DA DOCUMENTAÇÃO – (ENVELOPE N.º 2)

6.1 - O envelope n.º 02 - DOCUMENTAÇÃO, deverá conter os seguintes documentos, sob pena de inabilitação:

- a) Declaração da Licitante de que se encontra em situação regular perante o Ministério do Trabalho, assinada pelo representante legal (Modelo I em anexo).
- b) Ato Constitutivo, Estatuto ou Contrato Social em vigor da Licitante, devidamente registrado em se tratando de sociedades empresárias e, no caso sociedade por ações, acompanhados de documentos de eleição de seus administradores.
- c) Inscrição do ato constitutivo em Cartório de Registro de Pessoas Jurídicas, no caso de sociedades civis, acompanhada de prova da diretoria em exercício.
- d) Registro Comercial em caso de Empresa Individual.
- e) Prova de inscrição no Cadastro Nacional de Pessoa Jurídica (CNPJ).
- f) Prova de regularidade relativa à Seguridade Social, emitida pelo órgão competente (INSS).
- g) Prova de regularidade relativa ao Fundo de Garantia por Tempo de Serviço - FGTS, emitida pela Caixa Econômica Federal.
- h) Prova de regularidade para com a Fazenda Municipal do domicílio ou sede do Licitante mediante apresentação de certidão emitida pela Secretaria competente do Município.
- i) Prova de regularidade para com a Fazenda Federal, mediante apresentação de Certidão Conjunta de Débitos Relativos a Tributos Federais e à Dívida Ativa da União, fornecida pela Secretaria da Receita Federal ou pela Procuradoria-Geral da Fazenda Nacional.
- j) Prova de regularidade para com a Fazenda Estadual do domicílio ou sede do Licitante mediante apresentação de certidão emitida pela Secretaria competente do Estado.
- k) Certidão Negativa de Falência ou Concordata.
- l) Certidão de Regularidade Relativa aos Débitos Trabalhistas.
- m) Declaração de não Ocorrência de Fato Impeditivo (Modelo III em anexo).

6.1.1 - Todos os documentos apresentados para Habilitação deverão estar em nome do Licitante, com o número do CNPJ e, preferencialmente, com endereço respectivo, devendo ser observado o seguinte:

- a) Se o Licitante for a matriz, todos os documentos deverão estar com o número do CNPJ da matriz;
- b) Se o Licitante for a filial, todos os documentos deverão estar com o número do CNPJ da filial, exceto quanto à Certidão Negativa de Débito junto ao INSS e a Certidão Negativa de Débitos relativos aos Tributos Federais e à Dívida Ativa, que são válidos tanto para a matriz quanto para as filiais;



SERVIÇO AUTÔNOMO DE ÁGUA E ESGOTO

AUTARQUIA MUNICIPAL CRIADA PELA LEI 533/66

CNPJ 25.269.069/0001-46

TRÊS PONTAS – MG.

“TERRA DO PADRE VICTOR”

- c) Se o Licitante for a matriz e o executor do CONTRATO DE FORNECIMENTO a filial, os documentos deverão ser apresentados com o número de CNPJ da matriz e da filial, simultaneamente, com exceção das certidões previstas na alínea “b” deste item,
- d) A Certidão de Regularidade do FGTS poderá ser apresentada tanto da matriz quanto da filial, já que a regularidade da filial está condicionada à regularidade da matriz e dos demais estabelecimentos.

6.1.2 - Os documentos relacionados nas alíneas “b”, “c”, “d” e “e” do subtítulo 6.1, não precisarão constar do envelope n.º 02 – DOCUMENTAÇÃO, se tiverem sido apresentados para fins de Credenciamento no início da sessão deste Pregão.

6.2 - Os documentos para Habilitação poderão ser apresentados em original, por qualquer processo de cópia autenticada por cartório competente ou publicação em órgão da Imprensa Oficial, ou, ainda, por cópias não autenticadas, desde que sejam apresentados os originais para conferência pelo Pregoeiro. Não serão aceitas cópias ilegíveis, que não ofereçam condições de leitura das informações nelas contidas por parte do Pregoeiro.

6.3 - As ME ou EPP deverão apresentar no envelope de Documentação, toda documentação exigida no subtítulo 6.1, para efeito de comprovação de regularidade fiscal, mesmo que esta apresente alguma restrição, conferido no artigo 43 da lei 123/2006.

6.4 - Na abertura da sessão, depois de declarado o vencedor, caso seja apresentada pela ME ou EPP toda a documentação exigida no subtítulo 6.1, “havendo alguma restrição na comprovação da regularidade fiscal, será assegurado o prazo de 5 (cinco) dias úteis cujo termo inicial corresponderá ao momento em que o proponente for declarado o vencedor do certame, prorrogáveis por igual período, a critério da Administração Pública, para a regularização da documentação, Pagamento ou parcelamento do débito, e emissão de eventuais certidões negativas ou positivas com efeito de certidão negativa”, conforme § 1º do art. 43, da Lei complementar 123/06, alterada pela Lei Complementar 147/14.

6.5 - A autenticidade dos documentos retirados por meio eletrônico poderá ser conferida pelo Pregoeiro e Equipe de Apoio no ato.

6.6 - As certidões que não apresentarem data de validade terão a validade considerada por 90 (noventa) dias, pelo Pregoeiro e Equipe de Apoio.

7 - DA IMPUGNAÇÃO DO ATO CONVOCATÓRIO

7.1 - Até 2 (dois) dias úteis antes da data fixada para recebimento das propostas, o licitante poderá solicitar esclarecimentos, providências ou impugnar o ato convocatório do pregão. Qualquer impugnação ao Edital do referido Pregão deverá ser protocolada no prazo legal, não sendo admitida impugnação via e-mail ou por qualquer outro meio eletrônico. Caso seja enviada impugnação via e-mail, a mesma somente será válida mediante apresentação do original, dentro dos 2 (dois) dias úteis antes da data fixada para recebimento das Propostas.

7.1.1 - A impugnação deverá ser em original e protocolada no escritório sede do SAAE (Serviço Autônomo de Água e Esgoto) situado na **Avenida Ipiranga, nº 981 – Centro – Três Pontas - MG.**

7.1.2 - Caberá ao Pregoeiro decidir sobre a petição impugnatória no prazo de 24 (vinte e quatro) horas.

7.1.3 - Acolhida a petição contra o ato convocatório, será designada nova data para realização do certame.

7.1.4 - O SAAE não se responsabilizará por impugnações endereçadas via postal ou por outras formas, entregues em locais diversos do mencionado no item 7.1.1, e que, por isso, não sejam protocolizados no prazo legal.

8 - DOS RECURSOS

8.1 - Declarada a Vencedora, qualquer licitante poderá manifestar imediata e motivadamente a intenção de recorrer, quando lhe será dado o prazo de 3 (três) dias para apresentação das Razões do Recurso, ficando as demais licitantes, desde logo, intimadas para apresentar Contrarrazões em igual número de dias, que começarão a correr no término do prazo da recorrente, sendo-lhes assegurada vista imediata dos autos.



SERVIÇO AUTÔNOMO DE ÁGUA E ESGOTO

AUTARQUIA MUNICIPAL CRIADA PELA LEI 533/66

CNPJ 25.269.069/0001-46

TRÊS PONTAS – MG.

“TERRA DO PADRE VICTOR”

8.2 - A falta de manifestação imediata e motivada da licitante importará em decadência do direito de Recurso e Adjudicação do objeto pelo Pregoeiro à vencedora.

8.3 - Qualquer Recurso de impugnação contra a decisão do Pregoeiro terá efeito suspensivo.

8.4 - O acolhimento do Recurso importará a invalidação apenas dos atos insuscetíveis de aproveitamento.

8.4.1 - Quaisquer Recursos relativos a esta Licitação deverão ser protocolados no prazo legal, **não sendo admitidos Recursos via e-mail ou por qualquer outro meio eletrônico**. Caso seja enviado Recurso via e-mail, o mesmo somente será válido mediante apresentação do original, dentro dos 3 (três) dias úteis concedidos ao recorrente, bem como as contrarrazões.

8.5 - Os autos do processo permanecerão com vista franqueada aos interessados com o Pregoeiro e Equipe de Apoio, localizada na Avenida Ipiranga, nº 981, Centro – Três Pontas - MG. **Qualquer cópia de documento pertinente ao processo só será fornecida mediante requerimento protocolado e devidamente deferido pela Autoridade Competente.**

9 - DA ADJUDICAÇÃO E HOMOLOGAÇÃO

9.1 - Inexistindo manifestação recursal o Pregoeiro adjudicará o objeto ao licitante vencedor, competindo à autoridade competente homologar o procedimento licitatório.

9.2 - Decididos os recursos porventura interpostos e constatada a regularidade dos atos procedimentais, a autoridade competente adjudicará o objeto ao licitante vencedor e homologará o procedimento licitatório.

10 - DAS CONDIÇÕES CONTRATUAIS

10.1 - A Licitante Vencedora e o SAAE de Três Pontas celebrarão CONTRATO DE FORNECIMENTO nos moldes da MINUTA constante deste Edital, quando assim a lei o exigir.

10.2 - Se a Licitante Vencedora não comparecer na Seção de Compras e Patrimônio, dentro do **prazo de 02 (dois) dias**, após regularmente convocada para assinatura do CONTRATO DE FORNECIMENTO, ou ainda, não apresentar a documentação exigida, a mesma será desclassificada, e lhe será aplicada as sanções previstas neste Edital.

10.2.1 - O prazo de convocação poderá ser prorrogado uma vez, por igual período, quando solicitado pela parte durante o seu transcurso e desde que ocorra motivo justificado aceito pela Administração.

10.2.2 - Para assinatura do CONTRATO DE FORNECIMENTO a Licitante Vencedora deverá obrigatoriamente fazer-se representar pelo responsável pela empresa ou por pessoa devidamente munida de Procuração que lhe conceda poderes para tanto.

10.2.3 - Caso a Licitante não compareça para assinar o respectivo CONTRATO DE FORNECIMENTO dentro do prazo estabelecido acima, reservar-se-á ao SAAE de Três Pontas o direito de convocar as Licitantes remanescentes, na ordem de classificação, para fazê-lo em igual prazo e nas mesmas condições Propostas pelo primeiro colocado, inclusive quanto ao preço atualizado, ou revogar a Licitação, independentemente das sanções previstas para a Licitante Vencedora.

10.3 - Até a assinatura do CONTRATO DE FORNECIMENTO, a Proposta da Licitante Vencedora poderá ser desclassificada se o SAAE de Três Pontas tiver conhecimento de fato desabonador à sua Habilitação, conhecido após o julgamento.

10.4 - Ocorrendo a desclassificação da Proposta da Licitante Vencedora por fatos referidos no item anterior, o SAAE de Três Pontas poderá convocar as Licitantes remanescentes, observada a ordem de classificação, de acordo com a Lei 10.520/2002.

10.5 - O CONTRATO DE FORNECIMENTO a ser firmado em decorrência desta Licitação poderá ser rescindido a qualquer tempo independente de notificações ou interpelações judiciais ou extrajudiciais, com base nos motivos previstos nos arts. 77 e 78, na forma do art. 79 da lei 8.666/93.



SERVIÇO AUTÔNOMO DE ÁGUA E ESGOTO

AUTARQUIA MUNICIPAL CRIADA PELA LEI 533/66

CNPJ 25.269.069/0001-46

TRÊS PONTAS – MG.

“TERRA DO PADRE VICTOR”

10.6 - O CONTRATO DE FORNECIMENTO poderá ser substituído por outros instrumentos hábeis, conforme disposto no art. 62, da Lei 8.666/93.

10.7 - A associação da Licitante Vencedora com outrem, a cessão ou transferência parcial, bem como a fusão, a cisão ou a incorporação, só serão admitidas quando apresentada a documentação comprobatória que justifique quaisquer das ocorrências e com o consentimento prévio e por escrito do SAAE de Três Pontas e desde que não afete a boa execução do CONTRATO DE FORNECIMENTO.

11 - DA ALTERAÇÃO CONTRATUAL E REEQUILÍBRIO ECONÔMICO-FINANCEIRO

11.1 - O CONTRATO DE FORNECIMENTO poderá ser alterado, com as devidas justificativas, de acordo com o que dispõe o art. 65, da Lei 8.666/93.

11.2 - Toda e qualquer alteração contratual deverá ser feita mediante a celebração de Termo Aditivo, com amparo no art. 65, da Lei 8.666/93, vedada a modificação do objeto.

11.3 - O valor pactuado poderá ser revisto mediante solicitação da CONTRATADA com vistas à manutenção do equilíbrio econômico-financeiro do CONTRATO DE FORNECIMENTO, na forma do art. 65, II “d” da Lei 8.666/93.

11.4 - A CONTRATADA, ficará obrigada a aceitar, nas mesmas condições contratuais, os acréscimos e supressões que se fizerem necessárias até 25% (vinte e cinco por cento) do valor inicial atualizado.

11.5 - As eventuais solicitações deverão fazer-se acompanhar de comprovação da superveniência do fato imprevisível ou previsível, porém de consequências incalculáveis, bem como de demonstração analítica de seu impacto nos custos do CONTRATO DE FORNECIMENTO.

12 - DA DOTAÇÃO ORÇAMENTÁRIA

12.1 - Os recursos necessários ao atendimento das despesas correrão à conta das seguintes dotações orçamentárias:

- **17 512 0611 8.005 – 339030 – ficha 36 – Material de Consumo**
- **17 512 0611 8.007 – 339030 – ficha 51 – Material de Consumo**

13 - DA FISCALIZAÇÃO

13.1 - A CONTRATADA ficará sujeita a mais ampla e irrestrita fiscalização, obrigando-se a prestar todos os esclarecimentos porventura requeridos pela CONTRATANTE, que designará um representante para acompanhar a execução do objeto.

13.2 - O SAAE de Três Pontas, através de representante, exercerá a fiscalização do CONTRATO DE FORNECIMENTO e registrará todas as ocorrências e as deficiências verificadas em relatório, cuja cópia será encaminhada à licitante vencedora, objetivando a imediata correção das irregularidades apontadas.

13.3 - As exigências e a atuação da fiscalização pelo SAAE de Três Pontas em nada restringem a responsabilidade, única, integral e exclusiva da licitante vencedora, no que concerne à execução do objeto do CONTRATO DE FORNECIMENTO.

13.4 - A CONTRATANTE poderá exigir o afastamento de qualquer funcionário ou preposto da CONTRATADA que venham a causar embaraço à fiscalização, ou que adotem procedimentos incompatíveis com o exercício das funções que lhe forem atribuídas.

13.5 - As entregas que, porventura, não possam ser realizadas dentro do horário normal de expediente da Autarquia deverão ser programadas para outro horário, mediante prévia anuência da FISCALIZAÇÃO DO SAAE, sem nenhum ônus adicional para a Autarquia.

14 - DA ENTREGA E GARANTIA

14.1 - Os objetos deverão ser entregues em parcela única.



SERVIÇO AUTÔNOMO DE ÁGUA E ESGOTO

AUTARQUIA MUNICIPAL CRIADA PELA LEI 533/66

CNPJ 25.269.069/0001-46

TRÊS PONTAS – MG.

“TERRA DO PADRE VICTOR”

14.2 - Os objetos deverão ser entregues na **Estação de Tratamento de Água Ipiranga (ETA 01) do SAAE, situado na Avenida Ipiranga, nº 981, Centro – Três Pontas - MG, e/ou na Estação de Tratamento de Água Paraíso (ETA 02) do SAAE, situado na Estrada Paraíso, s/nº, Zona Rural - Três Pontas - MG.**

14.3 - A CONTRATADA terá o **prazo de até 30 (trinta) dias corridos** a contar do recebimento da Ordem de Fornecimento, emitida pela Seção de Compras e Patrimônio do SAAE-Três Pontas/MG para entrega da Adufa de parede em ferro fundido dúctil com flange e do adesivo plástico para colar PVC, de segunda a sexta-feira, no horário das 07:30 horas às 11:00 horas ou das 13:00 horas às 16:00 horas, por conta e risco da empresa; inclusive a descarga.

14.3.1 - A CONTRATADA terá o **prazo de até 05 (cinco) dias corridos** a contar do recebimento da Ordem de Fornecimento, emitida pela Seção de Compras e Patrimônio do SAAE-Três Pontas/MG para entrega da mangueira espiralada para sucção, de segunda a sexta-feira, no horário das 07:30 horas às 11:00 horas ou das 13:00 horas às 16:00 horas, por conta e risco da empresa; inclusive a descarga.

14.4 - As entregas que forem feitas fora do prazo mencionado acima, serão aceitas, excepcionalmente pela Comissão de Recebimento, desde que seja apresentado o devido pedido de prorrogação de entrega, que será analisado pelo órgão competente desta Autarquia, para ulterior confirmação ou então sobre a impossibilidade de estender o prazo, sem prejuízo, neste último caso, da aplicação das sanções cabíveis; ficando o SAAE isento de qualquer responsabilidade.

14.5 - As entregas que, porventura, não possam ser realizadas dentro do horário normal de expediente da Autarquia deverão ser programadas para outro horário, mediante prévia anuência da fiscalização do SAAE, sem nenhum ônus adicional para a Autarquia.

14.6 - Todos os materiais devem ser entregues acondicionados em caixas ou recipientes aptos a serem armazenados e em suas embalagens originais do fabricante.

14.7 - No ato da entrega será procedida a avaliação da qualidade dos produtos e materiais ora licitados com relação à descrição, características, embalagem e rotulagem especificadas no objeto do Edital.

14.8 - A CONTRATADA é obrigada **a substituir no prazo de até 07 (sete) dias corridos**, contados a partir da solicitação feita pela Comissão de Recebimento, e às suas expensas, sob pena de ser considerada em atraso quanto à obrigação contratual, os objetos em que se verificarem irregularidades, os que não ofereçam a segurança que deles legitimamente se espera ou que não atendam os requisitos mínimos de qualidade, avarias resultantes de transporte, assim como defeitos em suas embalagens ou acondicionamentos.

14.9 - Os produtos defeituosos que não oferecerem a segurança que deles legitimamente se esperam, deverão **ser substituídos no prazo de até 07 (sete) dias corridos** pela CONTRATADA, e às suas expensas, contados a partir da solicitação feita pela Comissão de Recebimento do SAAE-Três Pontas/MG, mantido o preço inicialmente contratado, sob pena de ser considerada em atraso quanto à obrigação contratual.

14.10 - Os produtos considerados como duráveis que se apresentem impróprios ou inadequados ao uso a que se destina, deverão ser substituídos pela CONTRATADA, tendo a Autarquia Municipal SAAE de Três Pontas/MG, o prazo de 30 dias contados da data do recebimento, para reclamar a troca.

14.11 - Nos casos de recusa do produto a CONTRATADA, às suas expensas, **terá o prazo máximo de 07 (sete) dias corridos**, contados da solicitação do SAAE-Três Pontas/MG, feita pela Comissão de Recebimento, para providenciar a sua substituição mantido o preço inicialmente contratado, sob pena de ser considerada em atraso quanto à obrigação contratual.

14.12 - A apresentação do produto deve assegurar informações corretas, claras, precisas, ostensivas e em Língua Portuguesa sobre suas características, qualidades, quantidade, composição, prazos de validade e origem, entre outros dados, bem como sobre os riscos que apresentam à saúde e segurança dos consumidores. (Lei 8078/90 artigo 31).

14.12.1 - Os produtos que por sua natureza e fruição ofereçam risco à saúde ou segurança deverão ser apresentados em embalagens seguras, nos termos exigidos pelo INMETRO, contendo todas as informações necessárias a seu respeito, de maneira ostensiva e adequada.



SERVIÇO AUTÔNOMO DE ÁGUA E ESGOTO

AUTARQUIA MUNICIPAL CRIADA PELA LEI 533/66

CNPJ 25.269.069/0001-46

TRÊS PONTAS – MG.

“TERRA DO PADRE VICTOR”

14.13 - A CONTRATADA deverá oferecer **garantia mínima de 12 (doze) meses para os todos os produtos descritos no Objeto do Edital, contados do recebimento definitivo dos mesmos, ressaltando que não serão aceitos produtos deteriorados, alterados, adulterados, avariados ou em desacordo com as normas regulamentares de fabricação, distribuição ou apresentação.**

14.14 - O ônus de correção de defeitos apresentados pelos materiais ou substituição dos mesmos, será suportado exclusivamente pela licitante vencedora.

14.15 - Constatada qualquer irregularidade na entrega do objeto, o responsável pelo recebimento poderá:

14.16 - Relativamente à especificação, rejeitá-lo no todo ou em parte, determinando sua **substituição no prazo máximo de 07 (sete) dias corridos, contados a partir da solicitação feita pela Comissão de Recebimento, e às suas expensas, mantido o preço inicialmente contratado, ou ainda, rescindir o CONTRATO DE FORNECIMENTO, sem prejuízo das penalidades cabíveis.**

14.17 - Relativamente à diferença de quantidade ou de partes, determinar sua complementação **no prazo máximo de 07 (sete) dias corridos, contados a partir da solicitação feita pela Comissão de Recebimento, e às suas expensas, mantido o preço inicialmente contratado, ou rescindir o CONTRATO DE FORNECIMENTO, sem prejuízo das penalidades cabíveis.**

14.18 - Caso a substituição ou a complementação não ocorra no prazo determinado acima, estará a adjudicatária incorrendo em atraso na entrega e sujeita à aplicação das sanções previstas no Edital.

14.19 - Ao assinar o CONTRATO DE FORNECIMENTO, a Empresa Adjudicatária obriga-se a fornecer ao SAAE, o objeto que lhe foi adjudicado conforme especificações e condições contidas neste Edital e também na Proposta apresentada, prevalecendo, no caso de divergência, as especificações e condições do Edital.

14.20 - O Serviço Autônomo de Água e Esgoto de Três Pontas - MG reserva-se o direito de não receber os objetos, em desacordo com o previsto neste instrumento convocatório, podendo aplicar o disposto no art. 24, inciso XI da Lei Federal nº 8.666/93.

15 - DOS DIREITOS E RESPONSABILIDADES DAS PARTES

15.1 - Obrigações da CONTRATADA

15.1.1 - A CONTRATADA obriga-se a fornecer o objeto descrito no Título 1 do presente à CONTRATANTE, de acordo com o estipulado neste instrumento.

15.1.2 - Promover no prazo estipulado, e às suas expensas, a substituição total ou parcial do objeto (s) que apresentar (em) qualquer irregularidade (s).

15.1.3 - **Substituir no prazo máximo de 07 (sete) dias corridos, contados da solicitação do SAAE-Três Pontas/MG, feita pela Comissão de Recebimento, às suas expensas, objetos em que se verificarem irregularidades, os que não ofereçam a segurança que deles legitimamente se espera ou que não atendam os requisitos mínimos de qualidade, avarias resultante de transporte, assim como defeitos em suas embalagens ou acondicionamentos.**

15.1.4 - Justificar à CONTRATANTE eventuais motivos de força maior, em tempo hábil, que impeçam a realização do fornecimento do objeto do CONTRATO DE FORNECIMENTO.

15.1.5 - Comunicar à CONTRATANTE qualquer anormalidade, bem como atender prontamente às suas observações e exigências e prestar os esclarecimentos solicitados.

15.1.6 - Dirimir qualquer dúvida e prestar esclarecimentos acerca da execução do CONTRATO DE FORNECIMENTO, durante toda a sua vigência, a pedido do SAAE, durante toda a sua vigência, a pedido do SAAE.

15.1.7 - Colocar à disposição da CONTRATANTE todos os meios necessários para comprovação da qualidade do (s) objeto (s), permitindo a verificação de sua conformidade com as especificações e exigências do Edital.



SERVIÇO AUTÔNOMO DE ÁGUA E ESGOTO

AUTARQUIA MUNICIPAL CRIADA PELA LEI 533/66

CNPJ 25.269.069/0001-46

TRÊS PONTAS – MG.

“TERRA DO PADRE VICTOR”

15.1.8 - Arcar com todas as despesas decorrentes da execução do CONTRATO DE FORNECIMENTO, tais como salários, encargos trabalhistas, sociais e previdenciários, seguros, taxas, impostos e contribuições, indenizações, transporte, alimentação, e outras que porventura venham a ser criadas ou exigidas por lei.

15.1.9 - Responsabilizar-se por todos os ônus e tributos, emolumentos, honorários ou despesas incidentais sobre o objeto contratado.

15.1.10 - Oferecer **garantia mínima de 12 (doze) meses para os todos os produtos descritos no Objeto do Edital**, contados do recebimento definitivo dos mesmos, ressaltando que não serão aceitos produtos deteriorados, alterados, adulterados, avariados ou em desacordo com as normas regulamentares de fabricação, distribuição ou apresentação.

15.1.11 - Responsabilizar-se pelos encargos trabalhistas, sociais e previdenciários de seus empregados, despesas fiscais, tributárias, fretes, despesas com pessoal, impostos, inclusive seguros cobrindo “riscos diversos”, taxas, locomoção, combustível, hospedagem, alimentação, materiais e quaisquer outras que não tenham sido incluídas no preço proposto, para perfeito fornecimento.

15.1.12 - Responder pelas providências e obrigações estabelecidas na legislação específica de acidentes do trabalho, em ocorrência da espécie em que forem vítimas os seus empregados, no desempenho da entrega dos objetos contratados ou em conexão com eles.

15.1.13 - Responsabilizar-se pelos ônus resultantes de quaisquer ações, demandas, custos e despesas decorrentes de danos, ocorridos por culpa sua ou de qualquer de seus empregados e prepostos, obrigando-se por quaisquer responsabilidades decorrentes de ações judiciais movidas por terceiros, que lhe venham a ser exigidas por força de lei, ligadas ao cumprimento deste instrumento legal.

15.1.14 - Instruir seus empregados a manterem sigilo a respeito das informações e quaisquer outros assuntos ligados a documentos e seus conteúdos, que porventura cheguem ao seu conhecimento por força da execução do CONTRATO DE FORNECIMENTO.

15.1.15 - Responsabilizar-se pelos danos causados a funcionários do SAAE ou a terceiros, decorrente do fornecimento impróprio.

15.1.16 - Responsabilizar-se por danos, extravios ou prejuízos causados por seus empregados em equipamentos ou nas dependências do SAAE-Três Pontas/MG ou a terceiros.

15.1.17 - Responsabilizar-se por quaisquer danos causados ao SAAE-Três Pontas - MG ou a terceiros em virtude de fornecimento a seu cargo.

15.1.18 - Não subcontratar, ceder ou transferir, total ou parcialmente o CONTRATO DE FORNECIMENTO.

15.1.19 - A fusão, cisão ou incorporação somente serão possíveis com o consentimento prévio e expresso do CONTRATANTE e desde que não afete a entrega dos objetos contratados.

15.1.20 - Manter durante toda a execução do CONTRATO DE FORNECIMENTO, em compatibilidade com as obrigações assumidas, todas as condições de Habilitação e Qualificação exigidas na licitação, devendo comunicar ao SAAE, imediatamente, qualquer alteração que possa comprometer a continuidade do CONTRATO DE FORNECIMENTO, bem como substituir os documentos com prazo de validade expirado.

15.1.21 - Indicar “Preposto”, aceito pela CONTRATANTE, que será legítimo representante da CONTRATADA, responsável pela execução do CONTRATO DE FORNECIMENTO, com a missão de garantir o bom andamento do mesmo, com a obrigação de se reportar, quando houver necessidade, ao responsável pelo acompanhamento do CONTRATO pelo CONTRATANTE (Fiscal do CONTRATO DE FORNECIMENTO) que tomará as providências pertinentes para que sejam corrigidos todos os problemas detectados.

15.1.22 - Relacionar-se com a CONTRATADA exclusivamente através de pessoa por ela credenciada “Preposto”.

15.1.23 - Fornecer números telefônicos ou outros meios igualmente eficazes, para contato do SAAE com o Preposto, ainda que fora do horário normal de expediente.



SERVIÇO AUTÔNOMO DE ÁGUA E ESGOTO

AUTARQUIA MUNICIPAL CRIADA PELA LEI 533/66

CNPJ 25.269.069/0001-46

TRÊS PONTAS – MG.

“TERRA DO PADRE VICTOR”

15.1.24 - Promover a substituição de qualquer empregado cuja permanência seja considerada inconveniente pela fiscalização.

15.1.25 - Observar, atender, respeitar, cumprir e fazer cumprir a legislação pátria vigente, especialmente a indicada no CONTRATO DE FORNECIMENTO, e suas cláusulas, de modo a favorecer e a buscar a constante melhoria dos resultados obtidos, preservando o SAAE de qualquer demanda ou reivindicação que seja de exclusiva responsabilidade da CONTRATADA.

15.1.26 - Demais obrigações, em conformidade com o instrumento convocatório.

15.2 - Obrigações da CONTRATANTE

15.2.1 - Fiscalizar a execução do CONTRATO DE FORNECIMENTO por meio de servidor (Fiscal do CONTRATO) especialmente designado para esse fim, de conformidade com o Art. 67 da Lei 8666/93.

15.2.2 - Fiscalizar a execução do CONTRATO DE FORNECIMENTO, o que não fará cessar ou diminuir a responsabilidade da CONTRATADA pelo perfeito cumprimento das obrigações estipuladas, nem por quaisquer danos, inclusive quanto a terceiros, ou por irregularidades constatadas.

15.2.3 - Proporcionar todas as facilidades necessárias à boa execução do fornecimento dos objetos.

15.2.4 - Rejeitar, no todo ou em parte, fornecimento executado em desacordo com o CONTRATO DE FORNECIMENTO.

15.2.5 - Comunicar a CONTRATADA qualquer descumprimento de obrigações e responsabilidades previstas no respectivo CONTRATO DE FORNECIMENTO, determinando as medidas necessárias à sua imediata regularização.

15.2.6 - Comunicar a CONTRATADA, por escrito e tempestivamente, qualquer mudança de administração ou do endereço de cobrança.

15.2.7 - Promover o acompanhamento e fiscalização do CONTRATO DE FORNECIMENTO sob os aspectos quantitativos e qualitativos, comunicando a CONTRATADA toda e qualquer ocorrência relacionada com a execução do mesmo.

15.2.8 - Relacionar-se com a CONTRATADA exclusivamente através de pessoa por ela credenciada (preposto).

15.2.9 - Arcar com as despesas de publicação de extrato do CONTRATO DE FORNECIMENTO, bem como dos Termos Aditivos que venham a ser firmados.

15.2.10 - Verificar a regularidade do recolhimento dos encargos sociais antes de efetuar o pagamento à CONTRATADA.

15.2.11 - Pagar os valores contratados pelo fornecimento efetivamente prestado, em moeda corrente nacional, no prazo e nas condições do CONTRATO DE FORNECIMENTO, da apresentação da Nota Fiscal/Fatura, devidamente atestada, a qual conterá o endereço, o CNPJ, os dados bancários da empresa, a descrição clara do objeto contratado.

16 - DO PAGAMENTO

16.1 - Os Pagamentos pelos objetos serão **divididos em 02 (duas) parcelas iguais** e serão feitos por crédito em conta bancária; contados a partir da entrega definitiva do objeto discriminado na respectiva Ordem de Fornecimento; mediante aceitação, atesto do responsável pelo recebimento do objeto e apresentação das provas de regularidade fiscal (cnd's), da seguinte forma:

a) 1º Pagamento: em 10 (dez) dias;

b) 2º Pagamento: com 30 (trinta) dias, depois de efetuado o 1º Pagamento.



SERVIÇO AUTÔNOMO DE ÁGUA E ESGOTO

AUTARQUIA MUNICIPAL CRIADA PELA LEI 533/66

CNPJ 25.269.069/0001-46

TRÊS PONTAS – MG.

“TERRA DO PADRE VICTOR”

*** Às empresas vencedoras do certame com valor de até R\$ 17.600,00 (dezesete mil e seiscentos reais), será efetuado o Pagamento, em 10 (dez) dias.**

Observações:

- a) Devendo para isto a empresa vencedora apresentar Nota Fiscal Eletrônica demonstrando descrição correta dos itens, valores unitários e totais.
- b) O Pagamento através de Boleto Bancário só será efetuado mediante o vencimento do Boleto na apresentação.

16.2 - Para a execução do Pagamento de que trata o item anterior a Licitante Vencedora deverá fazer constar na Nota Fiscal Eletrônica correspondente emitida, sem rasura, em letra bem legível em nome do Serviço Autônomo de Água e Esgoto de Três Pontas, CNPJ n.º 25.269.069/0001-46, o número de sua conta bancária, o nome do Banco e a respectiva Agência em que deverá ser creditado o valor devido pela remuneração apurada.

16.3 - A Nota Fiscal correspondente deverá ser entregue pela Licitante Vencedora, diretamente ao representante da CONTRATANTE, que somente atestará a entrega das mercadorias e liberará a referida Nota Fiscal para Pagamento, quando cumpridas, pela CONTRATADA, todas as condições pactuadas.

16.4 - Havendo erro na Nota fiscal ou circunstância que impeça a liquidação da despesa, aquela será devolvida à CONTRATADA pelo representante da CONTRATANTE e o Pagamento ficará pendente até que a CONTRATADA providencie as medidas saneadoras. Nesta hipótese, o prazo para Pagamento iniciar-se-á após a regularização da situação ou reapresentação do documento fiscal, não acarretando qualquer ônus para a CONTRATANTE.

16.5 - Caso haja multa por inadimplemento contratual, será adotado o seguinte procedimento:

I - A multa será descontada do valor total do respectivo CONTRATO DE FORNECIMENTO; e

II - Se o valor da multa for superior ao valor devido da mercadoria, responderá o contratado pela sua diferença a qual será descontada dos Pagamentos eventualmente devidos pela CONTRATANTE, ou ainda, quando for o caso, cobrada judicialmente.

16.6 - Fica facultado à CONTRATANTE a possibilidade de retenção do Pagamento devido, caso a(s) detentora(s) não esteja(m) regular(es) com a seguridade social, em observância ao § 3º, do art. 195, da Constituição Federal, bem como a documentação exigida no ato convocatório, em atenção à Lei 8.666/93.

17 - DAS SANÇÕES

17.1 - O descumprimento total ou parcial das obrigações assumidas pela Licitante Vencedora, sem justificativa aceita pelo SAAE de Três Pontas, resguardados os procedimentos legais pertinentes, poderá acarretar nas seguintes sanções, cumulativamente ou não:

17.1.1 - Advertência;

17.1.2 - Multa de:

a) 10% (dez por cento), calculada sobre o valor total estimado do CONTRATO DE FORNECIMENTO, pela recusa em assiná-lo, apresentar o comprovante da prestação de garantia contratual e retirar a Nota de Empenho, no prazo máximo de 48 (quarenta e oito) horas após regularmente convocada;

b) 0,3% (três décimos por cento) por dia, sobre o valor correspondente à parcela não entregue, em face do descumprimento dos prazos previstos para a entrega, parcelada ou total, dos bens e materiais adquiridos, limitado a 30 (trinta) dias;

c) 20% (vinte por cento) sobre o valor total ou sobre o valor correspondente à parte da obrigação contratual não cumprida, no caso de inexecução total ou parcial da obrigação, depois de decorridos 30 (trinta) dias de atraso;

17.1.3 - Suspensão temporária do direito de participar de Licitação e impedimento de contratar com o SAAE de Três Pontas, pelo prazo de até cinco anos,



SERVIÇO AUTÔNOMO DE ÁGUA E ESGOTO

AUTARQUIA MUNICIPAL CRIADA PELA LEI 533/66

CNPJ 25.269.069/0001-46

TRÊS PONTAS – MG.

“TERRA DO PADRE VICTOR”

17.1.4 - Declaração de inidoneidade para licitar ou contratar com a Administração Pública.

17.2 - Se o valor da multa não for recolhido pela CONTRATADA, será automaticamente descontado da primeira parcela do Pagamento a que fizer jus. Em caso de inexistência ou insuficiência de crédito da CONTRATADA, o valor devido será cobrado administrativamente e/ou inscrito como Dívida Ativa do Município e cobrado judicialmente;

17.3 - A aplicação das sanções previstas neste Edital não exclui a possibilidade da aplicação de outras, previstas na lei 8.666/93, inclusive a responsabilização da Licitante Vencedora por eventuais perdas e danos causados à Administração. As sanções serão aplicadas conforme previsto no Decreto nº 6.043, de 11 de março de 2008.

17.4 - Em qualquer hipótese e aplicação de sanções será assegurado à Licitante Vencedora o contraditório e a ampla defesa.

18 - DA VIGÊNCIA DO CONTRATO DE FORNECIMENTO

18.1 - Caso seja firmado CONTRATO DE FORNECIMENTO em decorrência da presente licitação, este terá vigência até 31/12/2021, conforme artigo 62, da Lei nº 8.666/93.

18.1.1 - O CONTRATO DE FORNECIMENTO poderá ser substituído por outros instrumentos hábeis, conforme disposto no art. 62, da Lei 8.666/93.

19 - DAS DISPOSIÇÕES FINAIS

19.1 - O Serviço Autônomo de Água e Esgoto de Três Pontas poderá cancelar de pleno direito a Nota de Empenho que vier a ser emitida em decorrência desta Licitação, bem como rescindir o respectivo CONTRATO DE FORNECIMENTO, independentemente de interpelação judicial ou extrajudicial desde que motivado o ato e assegurado à Licitante Vencedora o contraditório e a ampla defesa quando esta:

- a) Venha a ser atingida por protesto de título, execução fiscal ou outros fatos que comprometam sua capacidade econômico-financeira.
- b) For envolvida em escândalo público e notório.
- c) Quebrar o sigilo profissional.
- d) Utilizar, em benefício próprio ou de terceiros informações não divulgadas ao público e às quais tenha acesso por força de suas atribuições e que contrariem as disposições estabelecidas pelo Serviço Autônomo de Água e Esgoto de Três Pontas.
- e) Na hipótese de ser anulada a adjudicação em função de qualquer dispositivo legal que a autorize.

19.2 - O Serviço Autônomo de Água e Esgoto de Três Pontas poderá, por despacho fundamentado do Pregoeiro e até a entrega da Nota de Empenho, excluir qualquer Licitante, sem prejuízo de outras sanções cabíveis, sem que a esta assista o direito de reclamar indenização ou ressarcimento, se chegar ao seu conhecimento, em qualquer fase do Processo Licitatório, fato ou circunstância que desabone a idoneidade da Licitante.

19.3 - A Licitação poderá ser revogada por razões de interesse público decorrente de fato superveniente devidamente comprovado, pertinente e suficiente para justificar tal conduta, ou anulada por ilegalidade de ofício ou por provocação de terceiros mediante parecer escrito do Pregoeiro, devidamente fundamentado.

19.3.1 - A nulidade do Processo Licitatório induz a do CONTRATO DE FORNECIMENTO, sem prejuízo do disposto no parágrafo único do art. 59 da Lei 8.666/93.

19.4 - As reclamações referentes à Documentação e às Propostas deverão ser feitas no momento da abertura do envelope correspondente, por escrito, quando serão registradas em ata, sendo vedadas, a qualquer Licitante, observações ou reclamações impertinentes ao certame.



SERVIÇO AUTÔNOMO DE ÁGUA E ESGOTO

AUTARQUIA MUNICIPAL CRIADA PELA LEI 533/66

CNPJ 25.269.069/0001-46

TRÊS PONTAS – MG.

“TERRA DO PADRE VICTOR”

19.5 - A apresentação da Proposta implica, por parte da licitante, observação dos preceitos legais e regulamentares em vigor, bem como a integral e incondicional aceitação de todos os termos e condições deste Edital sendo responsável pela fidelidade e legitimidade das informações e dos documentos apresentados em qualquer fase da licitação.

19.6 - Havendo indício de conluio entre os Licitantes ou de qualquer outro ato de má-fé, o Serviço Autônomo de Água e Esgoto de Três Pontas comunicará os fatos verificados ao Ministério Público para as providências cabíveis.

19.7 - É facultada ao Pregoeiro ou à Autoridade Superior, em qualquer fase da Licitação, a promoção de diligência destinada a esclarecer ou complementar a instrução do processo, vedada a inclusão posterior de documento ou informação que deva constar no ato da sessão pública.

19.8 - Toda comunicação se dará por e-mail ou publicação na Imprensa Oficial do Município.

19.9 - **A proponente que vier a ser vencedora, ficará obrigada a aceitar, nas mesmas condições contratadas, os acréscimos e supressões que se fizerem necessárias até 25% (vinte e cinco por cento) do valor inicial atualizado.**

19.10 - As empresas e/ou representantes que tiverem interesse em participar do certame obrigam-se a acompanhar as publicações referentes ao processo nos sites www.diariomunicipal.com.br (Diário Oficial dos “Municípios do Estado de Minas Gerais”) e www.saaetpo.mg.gov.br

19.11 - O Licitante que desejar receber informações ou esclarecimentos sobre o Processo Licitatório poderá, ao se cadastrar para retirar o Edital no site: www.saaetpo.mg.gov.br, informar sua razão social e seu e-mail.

19.12 - Este Edital será fornecido pela comissão de apoio do Serviço Autônomo de Água e Esgoto de Três Pontas, a qualquer interessado, no escritório situado na Avenida Ipiranga, nº 981, Centro, na cidade de Três Pontas – MG.

19.13 - Qualquer pedido de esclarecimentos em relação a eventuais dúvidas na interpretação do presente Edital deverá ser encaminhado por escrito ao Pregoeiro e Equipe de Apoio.

19.14 - A Homologação do objeto desta Licitação não implicará direito à contratação.

19.15 - Os casos omissos serão dirimidos pelo Pregoeiro, com observância da legislação regedora, em especial a Lei 8.666/93 e suas alterações e Lei 10.520/02.

19.16 - Fica eleito o foro da Comarca de Três Pontas/MG, para dirimir eventuais conflitos de interesses decorrentes desta Licitação, valendo esta cláusula como renúncia expressa a qualquer outro foro, por mais privilegiado que seja ou venha a ser.

20 - DO HORÁRIO E LOCAL PARA OBTENÇÃO DE ESCLARECIMENTOS.

20.1 - Qualquer pedido de esclarecimentos em relação a eventuais dúvidas na interpretação do presente Edital, deverá ser encaminhado por escrito ao Pregoeiro, na Seção de Compras e Patrimônio, no endereço mencionado no preâmbulo deste Edital, no horário compreendido das 08:00 (oito) às 11:00 (onze) e das 13:00 (treze) às 16:00 (dezesseis) horas.

Três Pontas - MG, 17 de fevereiro de 2021.

**MARCOS HENRIQUE DE ABREU
PREGOEIRO**



SERVIÇO AUTÔNOMO DE ÁGUA E ESGOTO

AUTARQUIA MUNICIPAL CRIADA PELA LEI 533/66

CNPJ 25.269.069/0001-46

TRÊS PONTAS – MG.

“TERRA DO PADRE VICTOR”

MODELO I

DECLARAÇÃO DE REGULARIDADE

PREGÃO PRESENCIAL Nº 009/2021.
PROCESSO LICITATÓRIO Nº 023/2021.

EDITAL Nº 009/2021

_____, inscrito no CNPJ nº _____, por intermédio de seu representante legal o (a) Senhor (a) _____, portador (a) da Carteira de Identidade nº _____ e do CPF nº _____, **DECLARA**, para fins do disposto no inciso V do art. 27 da Lei nº 8. 666, de 21 de junho de 1993, acrescido pela Lei nº 9. 854, de 27 de outubro de 1999, que não emprega menor de dezoito anos em trabalho noturno, perigoso ou insalubre e não emprega menor de dezesseis anos.

Ressalva: emprega menor, a partir de quatorze anos, na condição de aprendiz ().

(data)

(representante legal)

(Observação: em caso afirmativo, assinalar a ressalva acima).



SERVIÇO AUTÔNOMO DE ÁGUA E ESGOTO

AUTARQUIA MUNICIPAL CRIADA PELA LEI 533/66

CNPJ 25.269.069/0001-46

TRÊS PONTAS – MG.

“TERRA DO PADRE VICTOR”

MODELO II

DECLARAÇÃO DE CUMPRIMENTO DOS REQUISITOS DE HABILITAÇÃO

PREGÃO PRESENCIAL Nº 009/2021.
PROCESSO LICITATÓRIO Nº 023/2021.

EDITAL Nº 009/2021

A

empresa

_____, inscrita no CNPJ sob o nº _____,
_____, declara sob as penas da lei, que cumpre plenamente os requisitos de
Habilitação para participação no presente procedimento licitatório em epígrafe, nos termos do artigo 4º inciso VII
da Lei nº 10.520/2002, estando ciente da responsabilidade administrativa, civil e penal.

Local e data

Nome e assinatura do Representante legal da empresa



SERVIÇO AUTÔNOMO DE ÁGUA E ESGOTO

AUTARQUIA MUNICIPAL CRIADA PELA LEI 533/66

CNPJ 25.269.069/0001-46

TRÊS PONTAS – MG.

“TERRA DO PADRE VICTOR”

MODELO III

PREGÃO PRESENCIAL Nº 009/2021.
PROCESSO LICITATÓRIO Nº 023/2021.

EDITAL Nº 009/2021

DECLARAÇÃO NEGATIVA DE INIDONEIDADE E AUSÊNCIA DE FATO IMPEDITIVO PARA LICITAR COM O PODER PÚBLICO

.....estabelecida na, inscrita no CNPJ nº, neste ato representada pelo....., portador da Carteira de identidade nº.....e CPF nº, no uso de suas atribuições legais, vem DECLARAR, para fins de participação no processo licitatório em pauta, sob as penas da Lei, que inexistem qualquer fato impeditivo à sua participação na licitação citada, que não foi declarada inidônea e não está impedida de contratar com o Poder Público de qualquer esfera, bem como não está cancelada ou com a atividade paralisada há mais de 10 anos, perante a Junta Comercial do Estado, ou suspensão de contratar com a Administração e se compromete a comunicar ocorrência de fatos supervenientes.

Por ser verdade assina a presente.

Local e Data

Nome e assinatura do Representante legal da empresa



SERVIÇO AUTÔNOMO DE ÁGUA E ESGOTO

AUTARQUIA MUNICIPAL CRIADA PELA LEI 533/66

CNPJ 25.269.069/0001-46

TRÊS PONTAS – MG.

“TERRA DO PADRE VICTOR”

MODELO IV

PROPOSTA COMERCIAL

(PREFERENCIALMENTE PAPEL TIMBRADO DA EMPRESA)

PREGÃO PRESENCIAL Nº 009/2021.
PROCESSO LICITATÓRIO Nº 023/2021.

EDITAL Nº 009/2021

RAZÃO SOCIAL DA LICITANTE ENDEREÇO COMPLETO
CNPJ/MF Nº XX.XXX.XXX/SSSS-SS

INSCRIÇÃO ESTADUAL Nº XXXXXXXXXXXX OU MUNICIPAL Nº XXXXXXXXXXXX

TELEFONE: – FAX: – E-MAIL:

BANCO AGÊNCIA CONTA-CORRENTE

ITEM	QUANT.	UNIDADE DE MEDIDA	CÓDIGO SAAE	DISCRIMINAÇÃO	MARCA	VALOR UNITÁRIO (R\$)	VALOR TOTAL (R\$)
....

PRAZO DE VALIDADE DA PROPOSTA: 60 (sessenta) dias a contar da data de sua apresentação.

DECLARO para os devidos fins legais, que os preços acima propostos são definitivos e neles estão incluídos todos os gastos ou despesas com transportes, fretes, embalagens, impostos, taxas, encargos devidos, encargos trabalhistas, previdenciários, fiscais, comerciais, seguros, etc., bem como quaisquer outras despesas diretas e indiretas incidentes na execução do objeto desta licitação.

DECLARO para os devidos fins que a (empresa Licitante) se obriga a **reparar qualquer defeito de fabricação no prazo máximo de até 07 (sete) dias**, contados a partir da solicitação feita pela Comissão de Recebimento do SAAE-Três Pontas/MG.

PRAZO DE FORNECIMENTO: Até 30 (trinta) dias corridos, para entrega da Adufa de parede em ferro fundido dúctil com flange e do adesivo plástico para colar PVC, contados do recebimento da Ordem de Fornecimento emitida pela Seção de Compras e Patrimônio do SAAE-Três Pontas/MG.

PRAZO DE FORNECIMENTO: Até 05 (cinco) dias corridos, para a entrega da mangueira espiralada para sucção, contados do recebimento da Ordem de Fornecimento emitida pela Seção de Compras e Patrimônio do SAAE-Três Pontas/MG.

Local e Data.

Assinatura do responsável pela empresa ou preposto

Nome completo e qualificação

Função (proprietário, sócio-gerente, diretor, etc.) CPF e RG



SERVIÇO AUTÔNOMO DE ÁGUA E ESGOTO

AUTARQUIA MUNICIPAL CRIADA PELA LEI 533/66

CNPJ 25.269.069/0001-46

TRÊS PONTAS – MG.

“TERRA DO PADRE VICTOR”

MINUTA DE CONTRATO DE FORNECIMENTO

Nº SAAE-TPO-=====.

Referência:

PREGÃO PRESENCIAL Nº 009/2021.
PROCESSO LICITATÓRIO Nº 023/2021.

EDITAL Nº 009/2021

CONTRATANTE: SERVIÇO AUTÔNOMO DE ÁGUA E ESGOTO DE TRÊS PONTAS/MG, Autarquia municipal criada pela Lei nº 533/66, com sede administrativa localizada na Avenida Ipiranga, nº 981, bairro Centro, na cidade de Três Pontas/MG, CEP 37.190-000, neste ato representada pelo Sr. **Marco Antônio de Oliveira Junho**, diretor do SAAE, inscrito sob o CPF nº 341.632.716-00.

CONTRATADA: =====, inscrita no CNPJ sob o n.º =====, localizada na =====, n.º =====, bairro =====, na cidade de =====, estado de =====, CEP =====, neste ato representado pelo Sr. =====, portador do documento de identidade n.º =====, CPF n.º =====.

CONTRATO DE FORNECIMENTO: Entre as partes retro nomeadas e qualificadas, fica ajustado o presente termo de CONTRATO DE FORNECIMENTO, regido pela Lei Federal n.º 8.666, de 21 de junho de 1993 e suas posteriores alterações, nos termos das seguintes cláusulas e condições.

CLÁUSULA PRIMEIRA - DO OBJETO

1. Aquisição de Adufa de parede em ferro fundido dúctil com flange, mangueira espiralada para sucção e adesivo plástico para colar PVC, conforme quantidade e especificações mínimas constantes a seguir:

ITEM	QUANT.	UNIDADE DE MEDIDA	CÓDIGO SAAE	DISCRIMINAÇÃO	MARCA	VALOR UNITÁRIO (R\$)	VALOR TOTAL (R\$)
....

Observações:

a) Comprovação no ato da entrega do item 2 (Adufa de Parede) o atendimento do produto às normas técnicas da ABNT.

b) Materiais colocados no SAAE de Três Pontas - MG, por conta e risco do Fornecedor, inclusive descarga.

c) A CONTRATADA deverá oferecer **garantia mínima de 12 (doze) meses para os todos os produtos descritos no Objeto do CONTRATO DE FORNECIMENTO**, contados do recebimento definitivo dos mesmos, ressaltando que não serão aceitos produtos deteriorados, alterados, adulterados, avariados ou em desacordo com as normas regulamentares de fabricação, distribuição ou apresentação.

CLÁUSULA SEGUNDA – DO VALOR

2.1 - Fica estimado o valor global do presente CONTRATO DE FORNECIMENTO em =====



SERVIÇO AUTÔNOMO DE ÁGUA E ESGOTO

AUTARQUIA MUNICIPAL CRIADA PELA LEI 533/66

CNPJ 25.269.069/0001-46

TRÊS PONTAS – MG.

“TERRA DO PADRE VICTOR”

CLÁUSULA TERCEIRA - DAS CONDIÇÕES DE PAGAMENTO

3.1 - Os Pagamentos pelos objetos serão **divididos em 02 (duas) parcelas iguais** e serão feitos por crédito em conta bancária; contados a partir da entrega definitiva do objeto discriminado na respectiva Ordem de Fornecimento; mediante aceitação, atesto do responsável pelo recebimento do objeto e apresentação das provas de regularidade fiscal (cnd's), da seguinte forma:

a) 1º Pagamento: em 10 (dez) dias;

b) 2º Pagamento: com 30 (trinta) dias, depois de efetuado o 1º Pagamento.

* Às empresas vencedoras do certame com valor de até R\$ 17.600,00 (dezesete mil e seiscentos reais), será efetuado o Pagamento, em 10 (dez) dias.

Observações:

a) Devendo para isto a empresa vencedora apresentar Nota Fiscal Eletrônica demonstrando descrição correta dos itens, valores unitários e totais.

b) O Pagamento através de Boleto Bancário só será efetuado mediante o vencimento do Boleto na apresentação.

3.2 - Para a execução do Pagamento de que trata o item anterior a Licitante Vencedora deverá fazer constar na Nota Fiscal Eletrônica correspondente emitida, sem rasura, em letra bem legível em nome do Serviço Autônomo de Água e Esgoto de Três Pontas, CNPJ n.º 25.269.069/0001-46, o número de sua conta bancária, o nome do Banco e a respectiva Agência em que deverá ser creditado o valor devido pela remuneração apurada.

3.3 - A Nota Fiscal correspondente deverá ser entregue pela Licitante Vencedora, diretamente ao representante da CONTRATANTE, que somente atestará a entrega das mercadorias e liberará a referida Nota Fiscal para Pagamento, quando cumpridas, pela CONTRATADA, todas as condições pactuadas.

3.4 - Havendo erro na Nota fiscal ou circunstância que impeça a liquidação da despesa, aquela será devolvida à CONTRATADA pelo representante da CONTRATANTE e o Pagamento ficará pendente até que a CONTRATADA providencie as medidas saneadoras. Nesta hipótese, o prazo para Pagamento iniciar-se-á após a regularização da situação ou reapresentação do Documento Fiscal, não acarretando qualquer ônus para a CONTRATANTE.

3.5 - Caso haja multa por inadimplemento contratual, será adotado o seguinte procedimento:

I - A multa será descontada do valor total do respectivo CONTRATO DE FORNECIMENTO; e

II - Se o valor da multa for superior ao valor devido da mercadoria, responderá o contratado pela sua diferença a qual será descontada dos Pagamentos eventualmente devidos pela CONTRATANTE, ou ainda, quando for o caso, cobrada judicialmente.

3.6 - Fica facultado à CONTRATANTE a possibilidade de retenção do Pagamento devido, caso a(s) detentora(s) não esteja(m) regular(es) com a seguridade social, em observância ao § 3º, do art. 195, da Constituição Federal, bem como a documentação exigida no ato convocatório, em atenção à Lei 8.666/93.

CLÁUSULA QUARTA - DA DOTAÇÃO ORÇAMENTÁRIA

4.1 - Os recursos necessários ao atendimento das despesas correrão à conta das seguintes dotações orçamentárias:

- 17 512 0611 8.005 – 339030 – ficha 36 – Material de Consumo
- 17 512 0611 8.007 – 339030 – ficha 51 – Material de Consumo



SERVIÇO AUTÔNOMO DE ÁGUA E ESGOTO

AUTARQUIA MUNICIPAL CRIADA PELA LEI 533/66

CNPJ 25.269.069/0001-46

TRÊS PONTAS – MG.

“TERRA DO PADRE VICTOR”

CLÁUSULA QUINTA – DA FISCALIZAÇÃO

5.1 - A CONTRATADA ficará sujeita a mais ampla e irrestrita fiscalização, obrigando-se a prestar todos os esclarecimentos porventura requeridos pela CONTRATANTE, que designará um representante para acompanhar a execução do objeto.

5.2 - O SAAE de Três Pontas, através de representante, exercerá a fiscalização do CONTRATO DE FORNECIMENTO e registrará todas as ocorrências e as deficiências verificadas em relatório, cuja cópia será encaminhada à licitante vencedora, objetivando a imediata correção das irregularidades apontadas.

5.3 - As exigências e a atuação da fiscalização pelo SAAE de Três Pontas em nada restringem a responsabilidade, única, integral e exclusiva da licitante vencedora, no que concerne à execução do objeto do CONTRATO DE FORNECIMENTO.

5.4 - A CONTRATANTE poderá exigir o afastamento de qualquer funcionário ou preposto da CONTRATADA que venham a causar embaraço à fiscalização, ou que adotem procedimentos incompatíveis com o exercício das funções que lhe forem atribuídas.

5.5 - As entregas que, porventura, não possam ser realizadas dentro do horário normal de expediente da Autarquia deverão ser programadas para outro horário, mediante prévia anuência da FISCALIZAÇÃO DO SAAE, sem nenhum ônus adicional para a Autarquia.

CLÁUSULA SEXTA – DA ENTREGA E GARANTIA

6.1 - Os objetos deverão ser entregues em **parcela única**.

6.2 - Os objetos deverão ser entregues na **Estação de Tratamento de Água Ipiranga (ETA 01) do SAAE, situado na Avenida Ipiranga, nº 981, Centro – Três Pontas - MG, e/ou na Estação de Tratamento de Água Paraíso (ETA 02) do SAAE, situado na Estrada Paraíso, s/nº, Zona Rural - Três Pontas - MG.**

6.3 - A CONTRATADA terá o **prazo de até 30 (trinta) dias corridos** a contar do recebimento da Ordem de Fornecimento, emitida pela Seção de Compras e Patrimônio do SAAE-Três Pontas/MG para entrega da Adufa de parede em ferro fundido dúctil com flange e do adesivo plástico para colar PVC, de segunda a sexta-feira, no horário das 07:30 horas às 11:00 horas ou das 13:00 horas às 16:00 horas, por conta e risco da empresa; inclusive a descarga.

6.3.1 - A CONTRATADA terá o **prazo de até 05 (cinco) dias corridos** a contar do recebimento da Ordem de Fornecimento, emitida pela Seção de Compras e Patrimônio do SAAE-Três Pontas/MG para entrega da mangueira espiralada para sucção, de segunda a sexta-feira, no horário das 07:30 horas às 11:00 horas ou das 13:00 horas às 16:00 horas, por conta e risco da empresa; inclusive a descarga.

6.4 - As entregas que forem feitas fora do prazo mencionado acima, serão aceitas, excepcionalmente pela Comissão de Recebimento, desde que seja apresentado o devido pedido de prorrogação de entrega, que será analisado pelo órgão competente desta Autarquia, para ulterior confirmação ou então sobre a impossibilidade de estender o prazo, sem prejuízo, neste último caso, da aplicação das sanções cabíveis; ficando o SAAE isento de qualquer responsabilidade.

6.5 - As entregas que, porventura, não possam ser realizadas dentro do horário normal de expediente da Autarquia deverão ser programadas para outro horário, mediante prévia anuência da fiscalização do SAAE, sem nenhum ônus adicional para a Autarquia.

6.6 - Todos os materiais devem ser entregues acondicionados em caixas ou recipientes aptos a serem armazenados e em suas embalagens originais do fabricante.

6.7 - No ato da entrega será procedida a avaliação da qualidade dos produtos e materiais ora licitados com relação à descrição, características, embalagem e rotulagem especificadas no objeto do CONTRATO DE FORNECIMENTO.



SERVIÇO AUTÔNOMO DE ÁGUA E ESGOTO

AUTARQUIA MUNICIPAL CRIADA PELA LEI 533/66

CNPJ 25.269.069/0001-46

TRÊS PONTAS – MG.

“TERRA DO PADRE VICTOR”

6.8 - A CONTRATADA é obrigada a substituir no prazo de até 07 (sete) dias corridos, contados a partir da solicitação feita pela Comissão de Recebimento, e às suas expensas, sob pena de ser considerada em atraso quanto à obrigação contratual, os objetos em que se verificarem irregularidades, os que não ofereçam a segurança que deles legitimamente se espera ou que não atendam os requisitos mínimos de qualidade, avarias resultantes de transporte, assim como defeitos em suas embalagens ou acondicionamentos.

6.9 - Os produtos defeituosos que não oferecerem a segurança que deles legitimamente se esperam, deverão ser substituídos no prazo de até 07 (sete) dias corridos pela CONTRATADA, e às suas expensas, contados a partir da solicitação feita pela Comissão de Recebimento do SAAE-Três Pontas/MG, mantido o preço inicialmente contratado, sob pena de ser considerada em atraso quanto à obrigação contratual.

6.10 - Os produtos considerados como duráveis que se apresentem impróprios ou inadequados ao uso a que se destina, deverão ser substituídos pela CONTRATADA, tendo a Autarquia Municipal SAAE de Três Pontas/MG, o prazo de 30 dias contados da data do recebimento, para reclamar a troca.

6.11 - Nos casos de recusa do produto a CONTRATADA, às suas expensas, terá o prazo máximo de 07 (sete) dias corridos, contados da solicitação do SAAE-Três Pontas/MG, feita pela Comissão de Recebimento, para providenciar a sua substituição mantido o preço inicialmente contratado, sob pena de ser considerada em atraso quanto à obrigação contratual.

6.12 - A apresentação do produto deve assegurar informações corretas, claras, precisas, ostensivas e em Língua Portuguesa sobre suas características, qualidades, quantidade, composição, prazos de validade e origem, entre outros dados, bem como sobre os riscos que apresentam à saúde e segurança dos consumidores. (Lei 8078/90 artigo 31).

6.13 - Os produtos que por sua natureza e fruição ofereçam risco à saúde ou segurança deverão ser apresentados em embalagens seguras, nos termos exigidos pelo INMETRO, contendo todas as informações necessárias a seu respeito, de maneira ostensiva e adequada.

6.14 - A CONTRATADA deverá oferecer garantia mínima de 12 (doze) meses para os todos os produtos descritos no Objeto do CONTRATO DE FORNECIMENTO, contados do recebimento definitivo dos mesmos, ressaltando que não serão aceitos produtos deteriorados, alterados, adulterados, avariados ou em desacordo com as normas regulamentares de fabricação, distribuição ou apresentação.

6.15 - O ônus de correção de defeitos apresentados pelos materiais ou substituição dos mesmos, será suportado exclusivamente pela licitante vencedora.

6.16 - Constatada qualquer irregularidade na entrega do objeto, o responsável pelo recebimento poderá:

6.17 - Relativamente à especificação, rejeitá-lo no todo ou em parte, determinando sua substituição no prazo máximo de 07 (sete) dias corridos, contados a partir da solicitação feita pela Comissão de Recebimento, e às suas expensas, mantido o preço inicialmente contratado, ou ainda, rescindir o CONTRATO DE FORNECIMENTO, sem prejuízo das penalidades cabíveis.

6.18 - Relativamente à diferença de quantidade ou de partes, determinar sua complementação no prazo máximo de 07 (sete) dias corridos, contados a partir da solicitação feita pela Comissão de Recebimento, e às suas expensas, mantido o preço inicialmente contratado, ou rescindir o CONTRATO DE FORNECIMENTO, sem prejuízo das penalidades cabíveis.

6.19 - Caso a substituição ou a complementação não ocorra no prazo determinado acima, estará a adjudicatária incorrendo em atraso na entrega e sujeita à aplicação das sanções previstas no CONTRATO DE FORNECIMENTO

6.20 - Ao assinar o CONTRATO DE FORNECIMENTO, a Empresa Adjudicatária obriga-se a fornecer ao SAAE, o objeto que lhe foi adjudicado conforme especificações e condições contidas no CONTRATO DE FORNECIMENTO e também na Proposta apresentada, prevalecendo, no caso de divergência, as especificações e condições do Edital.



SERVIÇO AUTÔNOMO DE ÁGUA E ESGOTO

AUTARQUIA MUNICIPAL CRIADA PELA LEI 533/66

CNPJ 25.269.069/0001-46

TRÊS PONTAS – MG.

“TERRA DO PADRE VICTOR”

6.21 - O Serviço Autônomo de Água e Esgoto de Três Pontas - MG reserva-se o direito de não receber os objetos, em desacordo com o previsto no CONTRATO DE FORNECIMENTO, podendo aplicar o disposto no art. 24, inciso XI da Lei Federal nº 8.666/93.

7 - DOS DIREITOS E RESPONSABILIDADES DAS PARTES

7.1 - Obrigações da CONTRATADA

7.1.1 - A CONTRATADA obriga-se a fornecer o objeto descrito no **Título 1** do presente à CONTRATANTE, de acordo com o estipulado no CONTRATO DE FORNECIMENTO.

7.1.2 - Promover no prazo estipulado, e às suas expensas, a substituição total ou parcial do objeto (s) que apresentar (em) qualquer irregularidade (s).

7.1.3 - Substituir **no prazo máximo de 07 (sete) dias corridos**, contados da solicitação do SAAE-Três Pontas/MG, feita pela Comissão de Recebimento, às suas expensas, objetos em que se verificarem irregularidades, os que não ofereçam a segurança que deles legitimamente se espera ou que não atendam os requisitos mínimos de qualidade, avarias resultante de transporte, assim como defeitos em suas embalagens ou acondicionamentos.

7.1.4 - Justificar à CONTRATANTE eventuais motivos de força maior, em tempo hábil, que impeçam a realização do fornecimento do objeto do CONTRATO DE FORNECIMENTO.

7.1.5 - Comunicar à CONTRATANTE qualquer anormalidade, bem como atender prontamente às suas observações e exigências e prestar os esclarecimentos solicitados.

7.1.6 - Dirimir qualquer dúvida e prestar esclarecimentos acerca da execução do CONTRATO DE FORNECIMENTO, durante toda a sua vigência, a pedido do SAAE, durante toda a sua vigência, a pedido do SAAE.

7.1.7 - Colocar à disposição da CONTRATANTE todos os meios necessários para comprovação da qualidade do (s) objeto (s), permitindo a verificação de sua conformidade com as especificações e exigências do CONTRATO DE FORNECIMENTO.

7.1.8 - Arcar com todas as despesas decorrentes da execução do CONTRATO DE FORNECIMENTO, tais como salários, encargos trabalhistas, sociais e previdenciários, seguros, taxas, impostos e contribuições, indenizações, transporte, alimentação, e outras que porventura venham a ser criadas ou exigidas por lei.

7.1.9 - Responsabilizar-se por todos os ônus e tributos, emolumentos, honorários ou despesas incidentais sobre o objeto contratado.

7.1.10 - A CONTRATADA deverá oferecer **garantia mínima de 12 (doze) meses para os todos os produtos descritos no Objeto do CONTRATO DE FORNECIMENTO**, contados do recebimento definitivo dos mesmos, ressaltando que não serão aceitos produtos deteriorados, alterados, adulterados, avariados ou em desacordo com as normas regulamentares de fabricação, distribuição ou apresentação.

7.1.11 - Responsabilizar-se pelos encargos trabalhistas, sociais e previdenciários de seus empregados, despesas fiscais, tributárias, fretes, despesas com pessoal, impostos, inclusive seguros cobrindo “riscos diversos”, taxas, locomoção, combustível, hospedagem, alimentação, materiais e quaisquer outras que não tenham sido incluídas no preço proposto, para perfeito fornecimento.

7.1.12 - Responder pelas providências e obrigações estabelecidas na legislação específica de acidentes do trabalho, em ocorrência da espécie em que forem vítimas os seus empregados, no desempenho da entrega dos objetos contratados ou em conexão com eles.



SERVIÇO AUTÔNOMO DE ÁGUA E ESGOTO

AUTARQUIA MUNICIPAL CRIADA PELA LEI 533/66

CNPJ 25.269.069/0001-46

TRÊS PONTAS – MG.

“TERRA DO PADRE VICTOR”

7.1.13 - Responsabilizar-se pelos ônus resultantes de quaisquer ações, demandas, custos e despesas decorrentes de danos, ocorridos por culpa sua ou de qualquer de seus empregados e prepostos, obrigando-se por quaisquer responsabilidades decorrentes de ações judiciais movidas por terceiros, que lhe venham a ser exigidas por força de lei, ligadas ao cumprimento deste instrumento legal.

7.1.14 - Instruir seus empregados a manterem sigilo a respeito das informações e quaisquer outros assuntos ligados a documentos e seus conteúdos, que porventura cheguem ao seu conhecimento por força da execução do CONTRATO DE FORNECIMENTO.

7.1.15 - Responsabilizar-se pelos danos causados a funcionários do SAAE ou a terceiros, decorrente do fornecimento impróprio.

7.1.16 - Responsabilizar-se por danos, extravios ou prejuízos causados por seus empregados em equipamentos ou nas dependências do SAAE-Três Pontas/MG ou a terceiros.

7.1.17 - Responsabilizar-se por quaisquer danos causados ao SAAE-Três Pontas - MG ou a terceiros em virtude de fornecimento a seu cargo.

7.1.18 - Não subcontratar, ceder ou transferir, total ou parcialmente o CONTRATO DE FORNECIMENTO.

7.1.19 - A fusão, cisão ou incorporação somente serão possíveis com o consentimento prévio e expresso do CONTRATANTE e desde que não afete a entrega dos objetos contratados.

7.1.20 - Manter durante toda a execução do CONTRATO DE FORNECIMENTO, em compatibilidade com as obrigações assumidas, todas as condições de Habilitação e Qualificação exigidas na licitação, devendo comunicar ao SAAE, imediatamente, qualquer alteração que possa comprometer a continuidade do CONTRATO DE FORNECIMENTO, bem como substituir os documentos com prazo de validade expirado.

7.1.21 - Indicar “Preposto”, aceito pela CONTRATANTE, que será legítimo representante da CONTRATADA, responsável pela execução do CONTRATO DE FORNECIMENTO, com a missão de garantir o bom andamento do mesmo, com a obrigação de se reportar, quando houver necessidade, ao responsável pelo acompanhamento do CONTRATO pelo CONTRATANTE (Fiscal do CONTRATO DE FORNECIMENTO) que tomará as providências pertinentes para que sejam corrigidos todos os problemas detectados.

7.1.22 - Relacionar-se com a CONTRATADA exclusivamente através de pessoa por ela credenciada “Preposto”.

7.1.23 - Fornecer números telefônicos ou outros meios igualmente eficazes, para contato do SAAE com o Preposto, ainda que fora do horário normal de expediente;

7.1.24 - Promover a substituição de qualquer empregado cuja permanência seja considerada inconveniente pela fiscalização.

7.1.25 - Observar, atender, respeitar, cumprir e fazer cumprir a legislação pátria vigente, especialmente a indicada no CONTRATO DE FORNECIMENTO, e suas cláusulas, de modo a favorecer e a buscar a constante melhoria dos resultados obtidos, preservando o SAAE de qualquer demanda ou reivindicação que seja de exclusiva responsabilidade da CONTRATADA.

7.1.26 - Demais obrigações, em conformidade com o instrumento convocatório.

7.2 - Obrigações da CONTRATANTE

7.2.1 - Fiscalizar a execução do CONTRATO DE FORNECIMENTO por meio de servidor (Fiscal do CONTRATO) especialmente designado para esse fim, de conformidade com o Art. 67 da Lei 8666/93.

7.2.2 - Fiscalizar a execução do CONTRATO DE FORNECIMENTO, o que não fará cessar ou diminuir a responsabilidade da CONTRATADA pelo perfeito cumprimento das obrigações estipuladas, nem por quaisquer danos, inclusive quanto a terceiros, ou por irregularidades constatadas.



SERVIÇO AUTÔNOMO DE ÁGUA E ESGOTO

AUTARQUIA MUNICIPAL CRIADA PELA LEI 533/66

CNPJ 25.269.069/0001-46

TRÊS PONTAS – MG.

“TERRA DO PADRE VICTOR”

- 7.2.3** - Proporcionar todas as facilidades necessárias à boa execução do fornecimento dos objetos.
- 7.2.4** - Rejeitar, no todo ou em parte, fornecimento executado em desacordo com o CONTRATO DE FORNECIMENTO.
- 7.2.5** - Comunicar a CONTRATADA qualquer descumprimento de obrigações e responsabilidades previstas no respectivo CONTRATO DE FORNECIMENTO, determinando as medidas necessárias à sua imediata regularização.
- 7.2.6** - Comunicar a CONTRATADA, por escrito e tempestivamente, qualquer mudança de administração ou do endereço de cobrança.
- 7.2.7** - Promover o acompanhamento e fiscalização do CONTRATO DE FORNECIMENTO sob os aspectos quantitativos e qualitativos, comunicando a CONTRATADA toda e qualquer ocorrência relacionada com a execução do mesmo.
- 7.2.8** - Relacionar-se com a CONTRATADA exclusivamente através de pessoa por ela credenciada (preposto).
- 7.2.9** - Arcar com as despesas de publicação de extrato do CONTRATO DE FORNECIMENTO, bem como dos Termos Aditivos que venham a ser firmados.
- 7.2.10** - Verificar a regularidade do recolhimento dos encargos sociais antes de efetuar o pagamento à CONTRATADA.
- 7.2.11** - Pagar os valores contratados pelo fornecimento efetivamente prestado, em moeda corrente nacional, no prazo e nas condições do CONTRATO DE FORNECIMENTO, da apresentação da Nota Fiscal/Fatura, devidamente atestada, a qual conterá o endereço, o CNPJ, os dados bancários da empresa, a descrição clara do objeto contratado.

CLÁUSULA OITAVA – DA VIGÊNCIA DO CONTRATO DE FORNECIMENTO

8.1 - O CONTRATO DE FORNECIMENTO firmado em decorrência da presente licitação terá vigência até 31/12/2021, conforme artigo 62, da Lei nº 8.666/93.

8.1.1 - O CONTRATO DE FORNECIMENTO poderá ser substituído por outros instrumentos hábeis, conforme disposto no art. 62, da Lei 8.666/93.

CLÁUSULA NONA – DA ALTERAÇÃO CONTRATUAL E REEQUILÍBRIO ECONÔMICO-FINANCEIRO

9.1 - O CONTRATO DE FORNECIMENTO poderá ser alterado, com as devidas justificativas, de acordo com o que dispõe o art. 65, da Lei 8.666/93.

9.2 - O valor pactuado poderá ser revisto mediante solicitação da CONTRATADA com vistas à manutenção do equilíbrio econômico-financeiro do CONTRATO DE FORNECIMENTO, na forma do art. 65, II “d” da Lei 8.666/93.

9.3 - As eventuais solicitações deverão fazer-se acompanhar de comprovação da superveniência do fato imprevisível ou previsível, porém de consequências incalculáveis, bem como de demonstração analítica de seu impacto nos custos do CONTRATO DE FORNECIMENTO.

9.4 - A CONTRATADA, ficará obrigada a aceitar, nas mesmas condições contratuais, os acréscimos e supressões que se fizerem necessárias até 25% (vinte e cinco por cento) do valor inicial atualizado.

9.5 - Toda e qualquer alteração contratual deverá ser feita mediante a celebração de TERMO ADITIVO, com amparo no art. 65, da Lei 8.666/93, vedada a modificação do objeto.



SERVIÇO AUTÔNOMO DE ÁGUA E ESGOTO

AUTARQUIA MUNICIPAL CRIADA PELA LEI 533/66

CNPJ 25.269.069/0001-46

TRÊS PONTAS – MG.

“TERRA DO PADRE VICTOR”

CLÁUSULA DÉCIMA - DAS SANÇÕES

10.1 - O descumprimento total ou parcial das obrigações assumidas pela Licitante Vencedora, sem justificativa aceita pelo SAAE de Três Pontas, resguardados os procedimentos legais pertinentes, poderá acarretar nas seguintes sanções, cumulativamente ou não:

10.1.1 - Advertência;

10.1.2 - Multa de:

a) 10% (dez por cento), calculada sobre o valor total estimado do CONTRATO DE FORNECIMENTO, pela recusa em assiná-lo, apresentar o comprovante da prestação de garantia contratual e retirar a Nota de Empenho, no prazo máximo de 48 (quarenta e oito) horas após regularmente convocada;

b) 0,3% (três décimos por cento) por dia, sobre o valor correspondente à parcela não entregue, em face do descumprimento dos prazos previstos para a entrega, parcelada ou total, dos bens e materiais adquiridos, limitado a 30 (trinta) dias;

c) 20% (vinte por cento) sobre o valor total ou sobre o valor correspondente à parte da obrigação contratual não cumprida, no caso de inexecução total ou parcial da obrigação, depois de decorridos 30 (trinta) dias de atraso;

10.1.3 - Suspensão temporária do direito de participar de Licitação e impedimento de contratar com o SAAE de Três Pontas, pelo prazo de até cinco anos,

10.1.4 - Declaração de Inidoneidade para licitar ou contratar com a Administração Pública.

10.2 - Se o valor da Multa não for recolhido pela CONTRATADA, será automaticamente descontado da primeira parcela do Pagamento a que fizer jus. Em caso de inexistência ou insuficiência de crédito da CONTRATADA, o valor devido será cobrado administrativamente e/ou inscrito como Dívida Ativa do Município e cobrado judicialmente;

10.3 - A aplicação das sanções previstas no CONTRATO DE FORNECIMENTO não exclui a possibilidade da aplicação de outras, previstas na lei 8.666/93, inclusive a responsabilização da Licitante Vencedora por eventuais perdas e danos causados à Administração. As sanções serão aplicadas conforme previsto no Decreto nº 6.043, de 11 de março de 2008.

10.4 - Em qualquer hipótese e aplicação de sanções será assegurado à Licitante Vencedora o contraditório e a ampla defesa.

CLÁUSULA DÉCIMA PRIMEIRA - DA RESCISÃO CONTRATUAL

11.1 - O CONTRATO DE FORNECIMENTO poderá ser rescindido, bem como ser cancelada de pleno direito a Nota de Empenho que vier a ser emitida em decorrência do CONTRATO DE FORNECIMENTO, a qualquer tempo e independente de Notificação ou Interpelações Judiciais ou Extrajudiciais, com base nos motivos previstos nos arts. 77 e 78, na forma do art. 79 da Lei n.º 8.666/93, desde que motivado o ato e assegurado à CONTRATADA o contraditório e a ampla defesa quando esta:

a) venha a ser atingida por protesto de título, execução fiscal ou outros fatos que comprometam sua capacidade econômico-financeira;

b) for envolvida em escândalo público e notório;

c) quebrar o sigilo profissional;

d) utilizar, em benefício próprio ou de terceiros, informações não divulgadas ao público e às quais tenha acesso por força de suas atribuições e que contrariem as disposições estabelecidas pelo SAAE de Três Pontas,

e) na hipótese de ser anulada a Adjudicação em função de qualquer dispositivo legal que a autorize.



SERVIÇO AUTÔNOMO DE ÁGUA E ESGOTO

AUTARQUIA MUNICIPAL CRIADA PELA LEI 533/66

CNPJ 25.269.069/0001-46

TRÊS PONTAS – MG.

“TERRA DO PADRE VICTOR”

11.2 - A nulidade do Processo Licitatório induz a do presente **CONTRATO DE FORNECIMENTO**, sem prejuízo do disposto no parágrafo único do art. 59 da Lei 8.666/93.

CLÁUSULA DÉCIMA SEGUNDA - DA LEGISLAÇÃO APLICÁVEL

12.1 - Quaisquer controvérsias e omissões do **CONTRATO DE FORNECIMENTO** serão regidas pela Lei 10.520/02, subsidiariamente a Lei n.º 8.666/93, e suas alterações, bem como o Decreto Municipal n.º 3.721/02, Lei Complementar n.º 123/06 e suas alterações, Lei Complementar 147/14 e suas alterações.

CLÁUSULA DÉCIMA TERCEIRA - DO FORO

13.1 - Fica eleito o foro da Comarca de Três Pontas, Estado de Minas Gerais, com exclusão de qualquer outro, para solucionar quaisquer questões oriundas do **CONTRATO DE FORNECIMENTO**.

E, por estarem assim justos e contratados, assinam o presente documento em três (03) vias de igual teor e forma, para um só efeito.

Três Pontas – MG, =====

Marco Antônio de Oliveira Junho
Diretor do SAAE – Três Pontas/MG
CONTRATANTE

NOME DA EMPRESA
CNPJ Nº
CONTRATADA

TESTEMUNHA:
CPF:

TESTEMUNHA:
CPF: